

SPÍNAČE V ZAPUSTENEJ SKRINKE K32JEP, so signalkou S25JEP

Popis a technické údaje:

- spínače v škatuli z plastickej hmoty určené hlavne pre pripojenie el.pecí, el.ohrievačov vody najmä v domácnostiach a pre priemyselné použitie
- krytie IP65, svorky a prepojenia sú chránené voči dotyku so stupňom krytia IP20 montáž skrine do panela, do steny
- na skrinku je možné umiestniť po 2 káblové prechodky Pg16 alebo Pg21, ktoré niesú súčasťou dodávky
- vyhovujú STN EN 60 947-3 (EN 60947-3, IEC60947-3, ČSN EN60947-3)

- prevedenia: S25JEPF s vačkovým spínačom a signalkou
S25JEP s vačkovým spínačom bez signálky
K32JEPF s kompaktným spínačom a signalkou
K32JEP s kompaktným spínačom bez signálky
„N“ - na stenu - viď. príklad označenia

- farebné prevedenia: biela
1 - tmavohnedá
2 - svetlohnedá(béžová)
3 - čierna

Typ spínača	S 25 JEP	K 32 JEP
Menovité izolačné napätie U_i (V)	500	690
Menovité impulzné výdržné napätie U_{imp} (kV)	4	4
Menovitý tepelný prúd I_{th} (A)	25	32
Menovitý pracovný výkon kW AC3/AC23 400V, 500V	7,5/11	11
Menovitý pracovný prúd I_e (A) AC23	400V	32
	500V	32

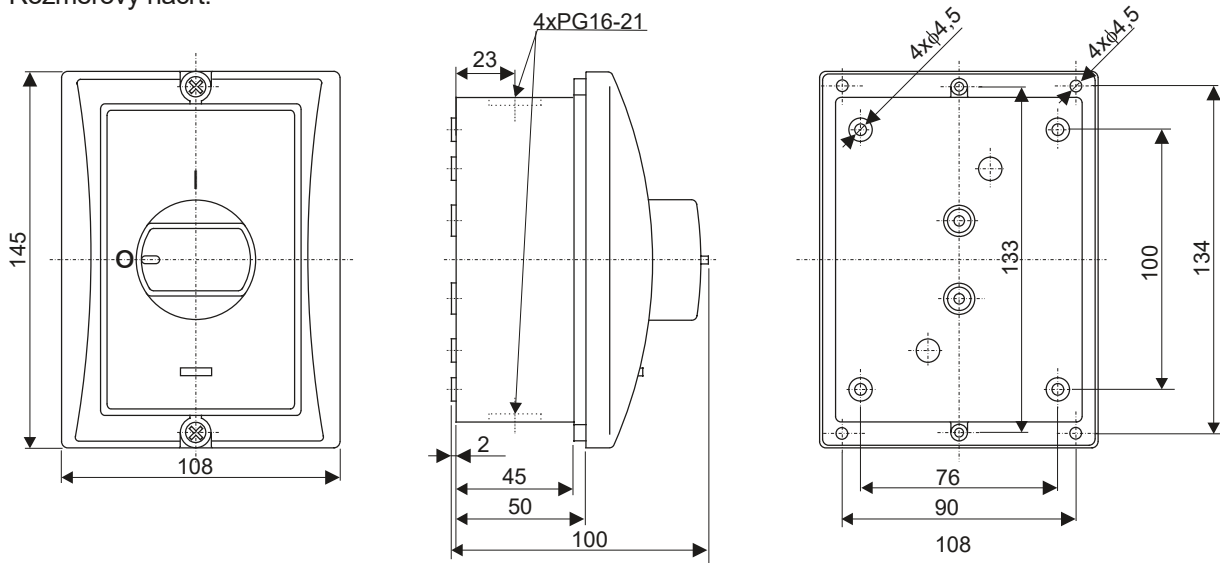
S 25 JEPF 1103 B4 - 1

			Farba krytu (bez označenia Kryt bielej farby)		
			Císlo elektrickej schémy (v zhode s vačkovými spínačmi rady J)		
			Prevedenie v plaste so signalkou (bielou)		
Typ spínaca s údajom menovitého prúdu					



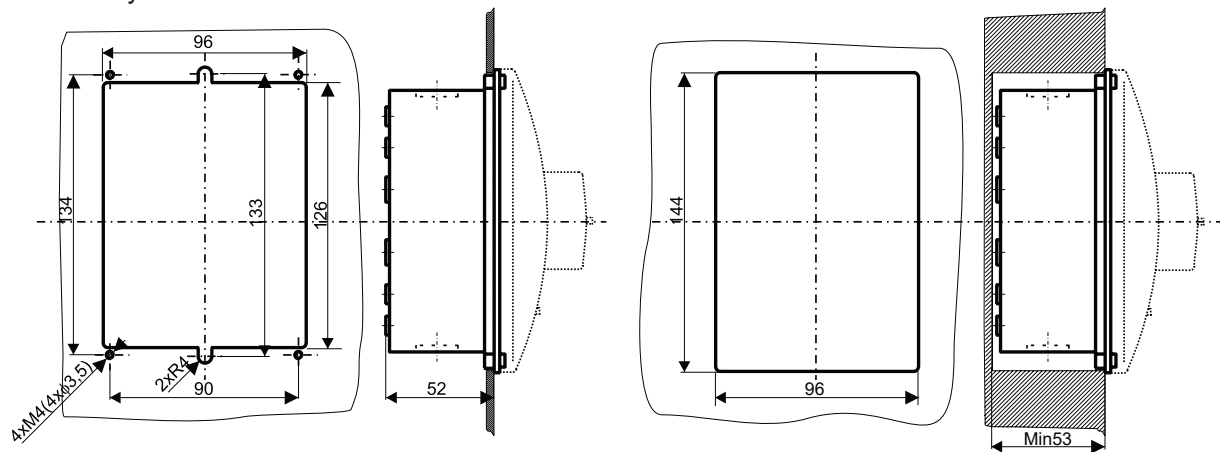
SPÍNAČE V ZAPUSTENEJ SKRINKE S25JEP, K32JEP

Rozmerový náčrt:



SPÍNAČE V NÁSTENNEJ SKRINKE S25 JEP-N, K32 JEP-N, S25 JEPF-N, K32 JEPF-N

Rozmerový náčrt:



Elektrická schéma spínania:

