

Technické údaje

Menovité hodnoty: 10 A / 250 V AC

Vyhovujú: EN60 669 - 1

Vyhovujú aj pre výbojkové svietidlá.

Montáž: do inštalačných škatúl typu US68, do ľubovoľných škatúl s rozstupom prípevňovacích otvorov 60 mm

Pripájacie vodiče: max. 4 mm²

Farby

1 - Biela ľalia

4 - Tmavá káva

2 - Krémová lastúra

3 - Mliečna čokoláda

(iné farby, resp. kombinácie rôznych farieb rámčeka a páčky po dohode s výrobcom)

Radenie: 1	Typové označenie: DS110X - 1	Názov: jednopólový spínač
Radenie: 6	Typové označenie: DS111X - 6	Názov: striedavý prepínač
Radenie: 7	Typové označenie: DS122X - 7	Názov: krížový prepínač

Radenie: 1/0	Typové označenie: DS110X - 10	Názov: zapínací tlačidlový ovládač
---------------------	--------------------------------------	-------------------------------------------

Radenie: 1	Typové označenie: DSS110X - 1	Názov: jednopólový spínač s orientačnou tlejivkou
Radenie: 6	Typové označenie: DSS111X - 6	Názov: striedavý prepínač s orientačnou tlejivkou
Radenie: 1/0	Typové označenie: DSS110X - 10	Názov: zapínací tlačidlový ovládač s orientačnou tlejivkou

Radenie: 1	Typové označenie: DSSZ110X - 1	Názov: jednopólový spínač so signálnou tlejivkou
Radenie: 1/0	Typové označenie: DSSZ122X - 10	Názov: zapínací tlačidlový ovládač so signálnou tlejivkou

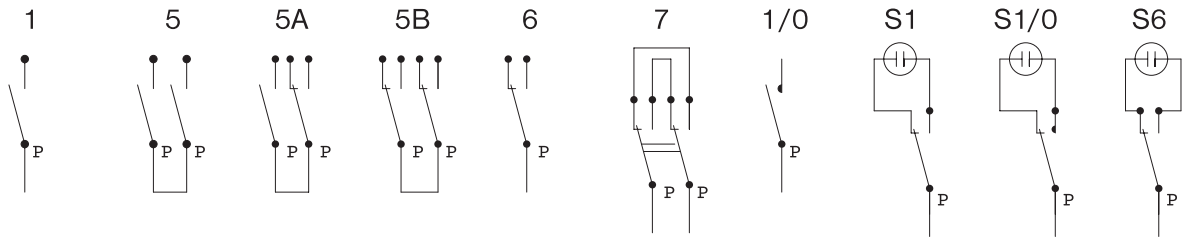
Radenie: 5	Typové označenie: DS120X - 5	Názov: sériový prepínač
Radenie: 5A	Typové označenie: DS121X - 5A	Názov: sériový striedavý prepínač
Radenie: 5B	Typové označenie: DS122X - 5B	Názov: dvojité striedavý prepínač



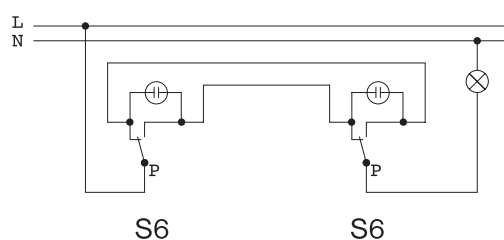
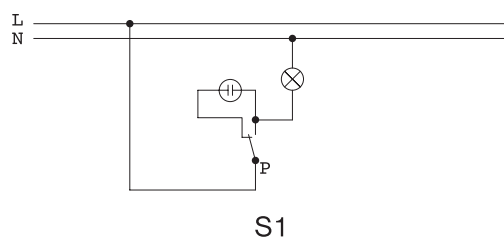
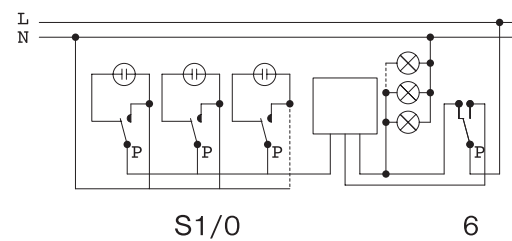
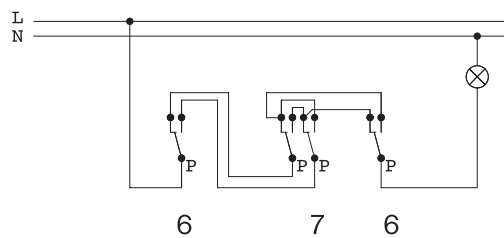
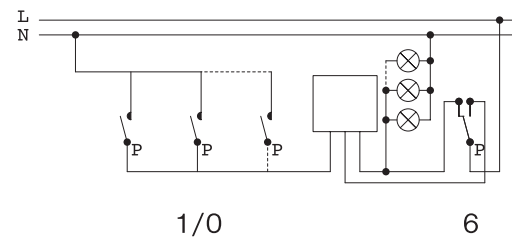
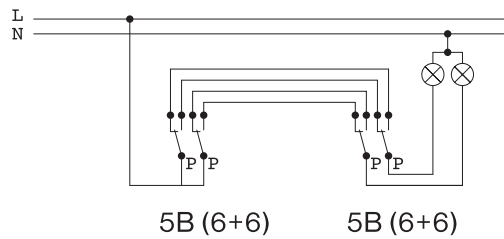
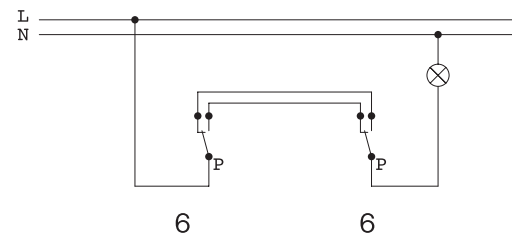
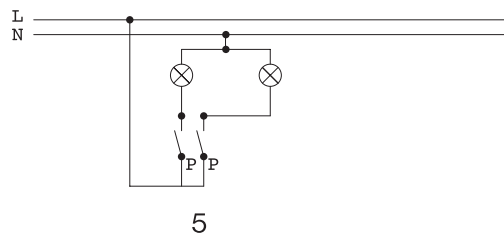
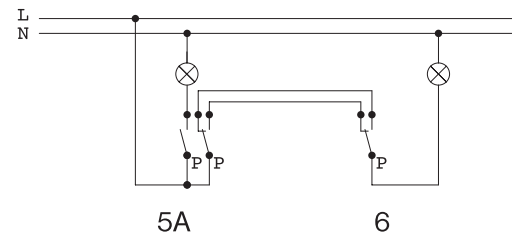
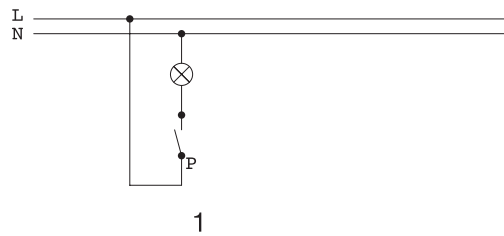
X - označenie farby

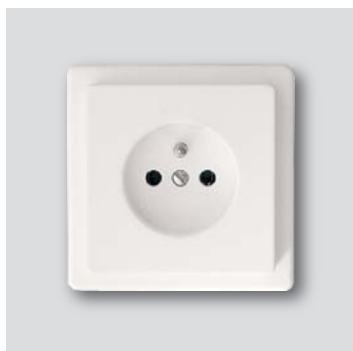
Schémy spínania

RADENIE



Príklady zapojenia





Technické údaje

Menovité hodnoty: 16 A / 250 V~

Sieť: TN-C, TN-S

Pripájacie vodiče: Cu - max. 2,5 mm²

Vyhovujú: STN35 4516, STNIEC60 884-1,
ČSN35 4516, ČSNIEC60 884-1

Montáž: do inštalačných škatúl typu US68, do ľubovoľných škatúl
s rozstupom pripevňovacích otvorov 60 mm

Farby - Štandard: 1 - biela, 2 - krémová, 3 - škoricová,
4 - svetlosivá, 5 - svetlohnedá, 6 - tmavohnedá
(iné farby, resp. kombinácie farieb po dohode s výrobcom)

Farby - Plastic: biela, béžová, šedá, tmavohnedá, čierna, červená

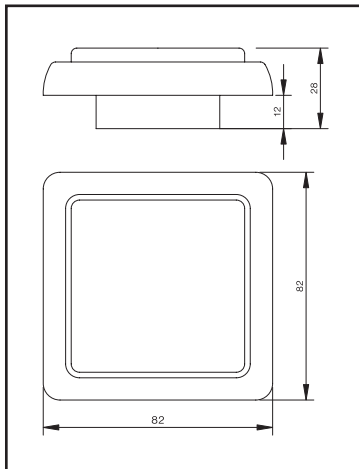
Typové označenie: Z 311 X	Názov: jednoduchá zapustená zásuvka Štandard
Typové označenie: Z 321 X	Názov: jednoduchá polozapustená zásuvka Štandard

Typové označenie: Z 312X - P	Názov: dvojité polozapustená zásuvka Štandard pootoč.
-------------------------------------	--------------------------------------------------------------

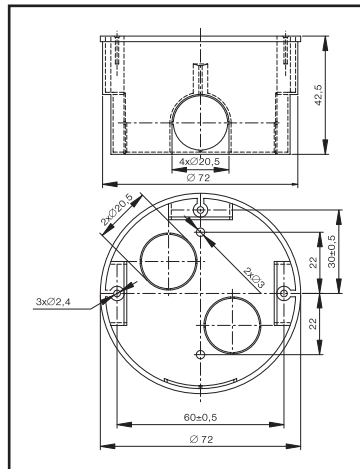
Typové označenie: Z 322X - GP	Názov: dvojité zásuvka Štandard na lištovú škatuľu (skrátaná verzia), pootoč.
--------------------------------------	--------------------------------------------------------------------------------------

X - označenie farby: pre Štandard číslica

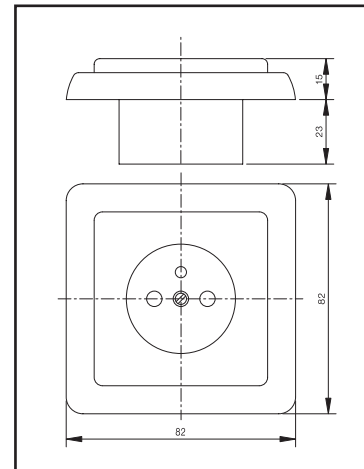
Štandard DS



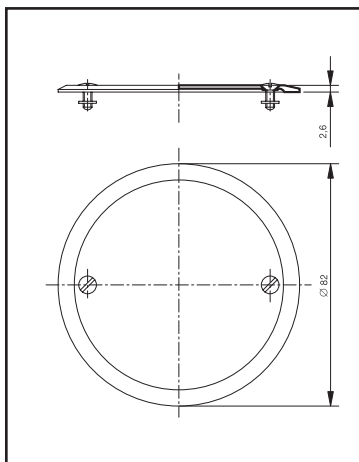
US68



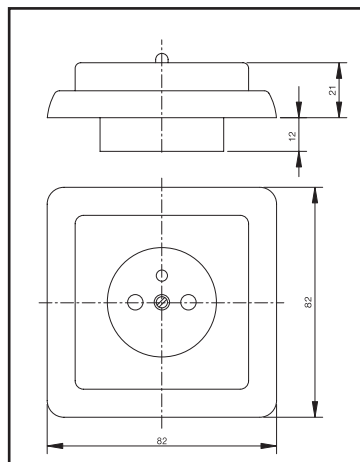
Štandard 311 X



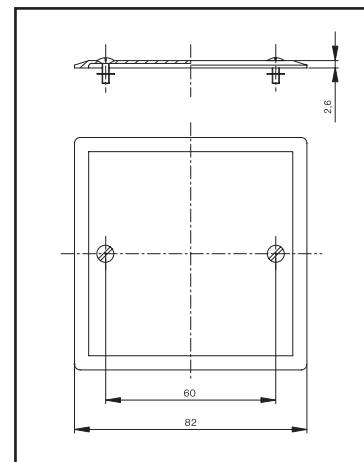
VO68



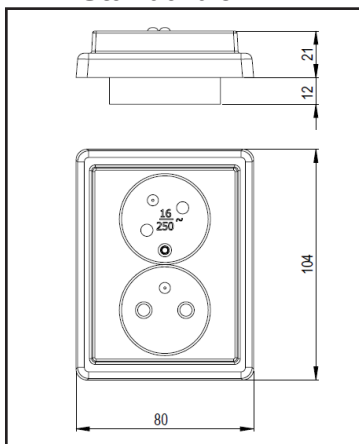
Štandard 321 X



VS68



Štandard 312 X



Štandard 322 X

