



SEZ Kropachy a. s.
Hornádska 1, 053 42 Kropachy
Slovak Republic
tel./phone: +421/53/41 89 111
fax: +421/53/41 89 317
e-mail: sez@sez-kropachy.sk
www.sez-kropachy.sk

KATALÓGOVÝ LIST

Odpojovače a uzemňovače VVN typ MARK

Úvod

- Vysoký špičkový skratový parameter 160/63 kA.
- K dispozícii verzie 123, 145 a 420 kV.
- Vysoká odolnosť voči otrasovým silám, bez negatívneho vplyvu na prevádzkové mechanizmy.
- Bezporuchová funkčnosť v náročných poveternostných podmienkach.
- Možnosť zapojenia ovládacích mechanizmov s akýmkoľvek pólom.
- Jednoduché zapojenie a nastavenie odpojovača / uzemňovača s ovládacím mechanizmom.
- Možnosť montáže prístroja na mieste podľa požiadavky zákazníka.

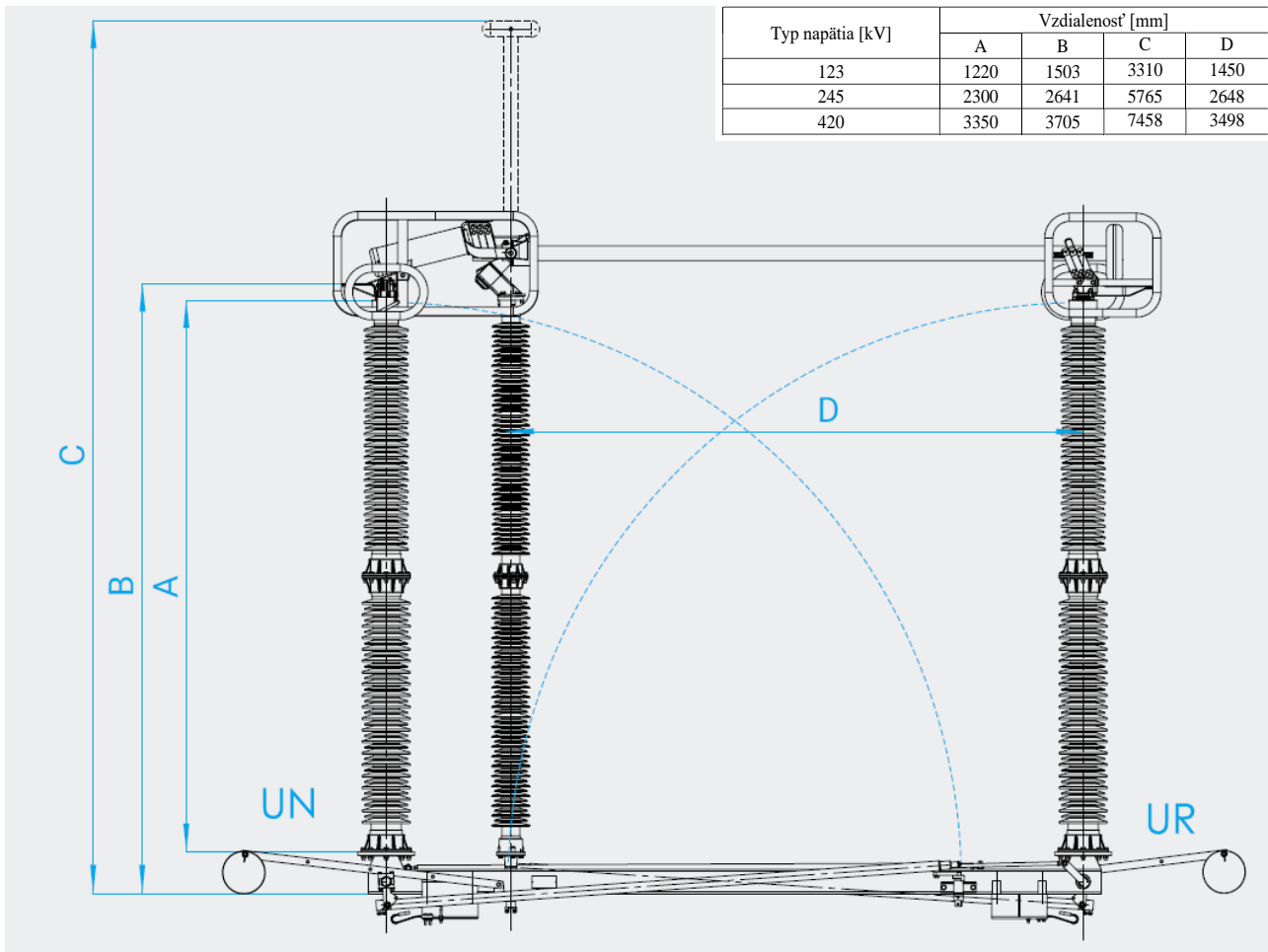


Technické parametre

1	Parametre	Hodnoty		
		123 kV	245 kV	420 kV
2	Menovitý normálny prúd	2500 A 3150 A 4000 A		
3	Menovitý dynamický výdržný prúd	160 kA		
4	Menovitý krátkodobý prúd pri menovitom trvaní skratu 1s	63 kA		
5	Krátkodobé výdržné napätie striedavé - proti zemi medzi pólmi	230 kV	460 kV	520 kV
6	Krátkodobé výdržné napätie striedavé - v odpojovacej ceste	265 kV	530 kV	610 kV
7	Výdržné napätie pri atmosférickom impulze - proti zemi medzi pólmi	550 kV	1050 kV	1425 kV
8	Výdržné napätie pri atmosférickom impulze - v odpojovacej ceste	630 kV	1200 kV	1425(+240)* kV
9	Mechanická životnosť	2000 cyklov		
10	Ovládanie elektromotorické	NSO80		

*špičkové hodnoty striedavého napätia

Rozmerový náčrt:



Kontaktný systém:

