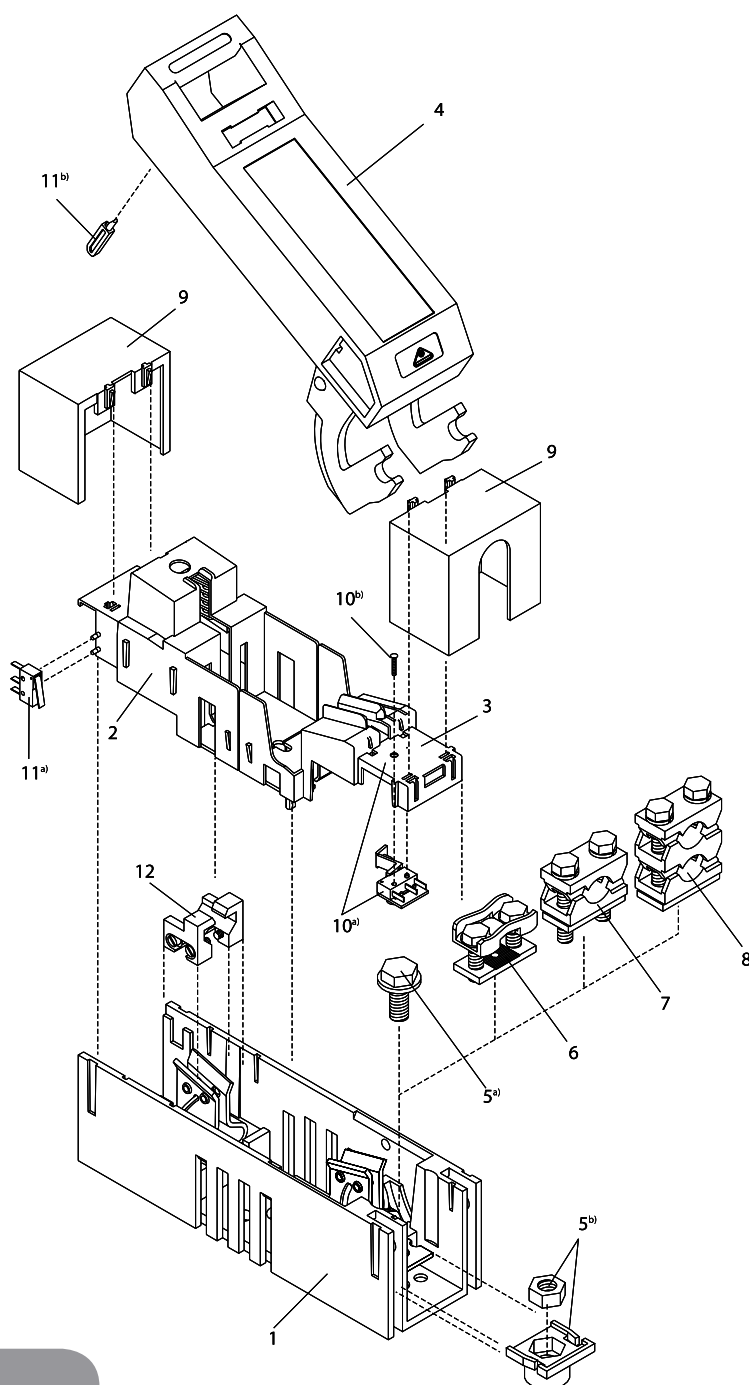


Poistkové odpínače série „9“ veľkosti DIN 00 – 4a sú vhodné pre povrchovú montáž na montážnych doskách a pre priamu montáž na prípojnicach. K dispozícii sú rozličné veľkosti ako 1 - pólové, 2 - pólové, 3 - pólové a 4 - pólové verzie.

- Povrchová montáž
- Montáž na prípojnicu
- 1 - pólové, 2 - pólové, 3 - pólové a 4 - pólové
- Vylepšené káblkové pripojenia
- Poistkový monitor
- Indikácia polohy
- Upevňovacie časti pre DIN lištu

## Poistkový odpínač radový LTL, veľkosť 1

**Príklad:** povrchová montáž s príslušenstvom, 1 - pólový



### Základná konštrukcia

- 1 - Základňa odpojovača U-LTL1-1
- 2 - Ochranný kryt, vrch BO-LTL1-1
- 3 - Ochranný kryt, spodok BU-LTL1-1
- 4 - Výkyvné zariadenie D-LTL1-1/9

### Pripojovacie príslušenstvo

- 5<sup>ab)</sup> - Závitová svorka F-LTL1-M10
- 6 - Svorka upínacieho typu S1
- 7 - V - upínanie svorky P1
- 8 - Dvojité V-upínanie svorky P12

### Ochranné príslušenstvo

#### (Ochrana proti kontaktu)

- 9 - Ochrana rukoväte, vrch a spodok GOU-LTL1-1

### Príslušenstvo pre mechanické monitorovanie poistky - Indikátor polohy, "ON"

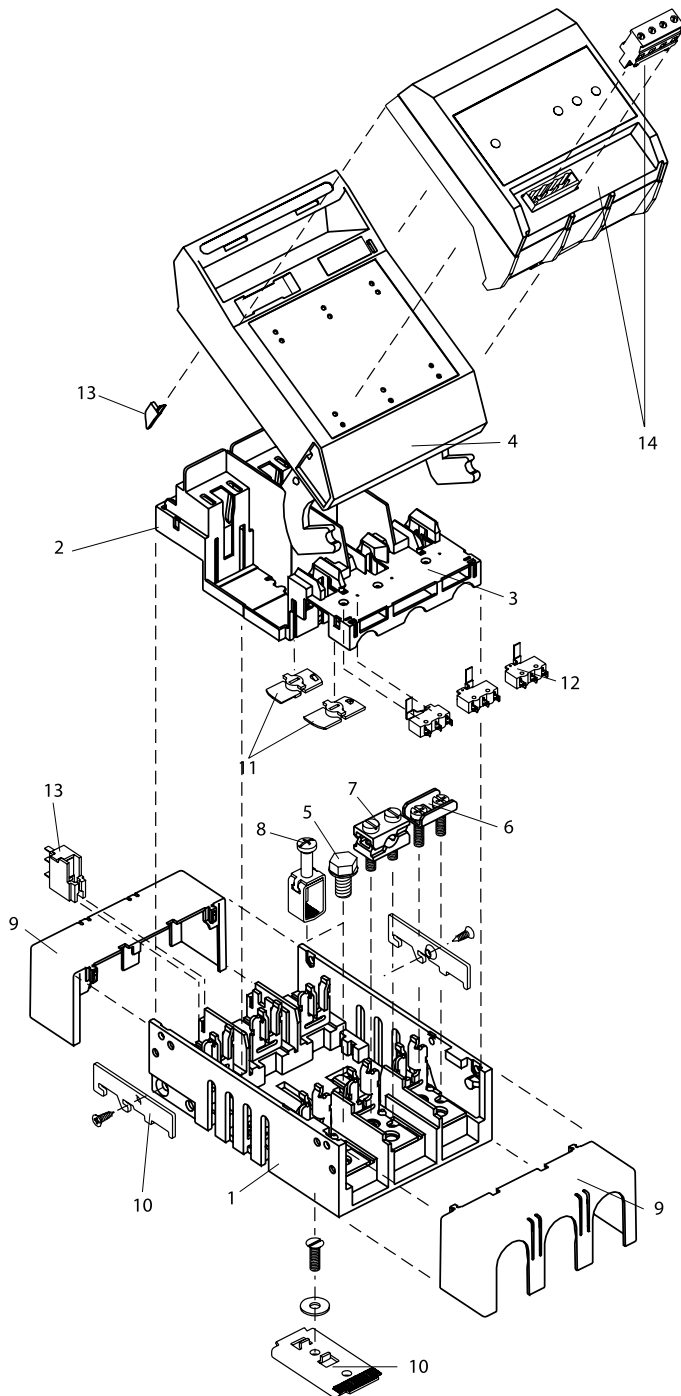
- 10<sup>ab)</sup> - Mech. monitor poistky K-LTL1-1/H
- 11<sup>ab)</sup> - Indikátor polohy, "ON" (Elektrické blokovanie) eV-LTL123-1

### Poistkový odpínač LTL s kvázi okamihovým obvodom

- 12 - Kvázi okamihový obvod LTL1-1/9/Q

## Poistkový odpínač radový LTL, veľkosť 00

Príklad: povrchová montáž s príslušenstvom, 3 - pólový



### Základná konštrukcia

- 1 - Základňa odpojovača U - LTL00 - 3
- 2 - Ochranný kryt, vrch BO - LTL00 - 3
- 3 - Ochranný kryt, spodok BU - LTL00 - 3
- 4 - Výkyvné zariadenie D - LTL00 - 3/9

### Prípojovacie príslušenstvo

- 5 - Závitová svorka F - M8x16
- 6 - Svorka upínacieho typu S00
- 7 - V - upínanie svorky P0070
- 8 - Svorkovnica F50

### Ochranné príslušenstvo (Ochrana proti kontaktu)

- 9 - Ochrana rukoväte, vrch/spodok GOU - LTL00 - 3

### Príslušenstvo pre uchytávanie

- 10 - Upínacie časti lišty DIN Z - LTL00 - 3

### Príslušenstvo pre blokovanie

Mechanické monitorovanie poistky a  
"ON" indikácia polohy

- 11 - Ochranný kryt blokovanie VHG - LTL00123 - 3
  - 12 - Mech. monitor poistky K - LTL00 - 3/H
  - 13 - Indikátor polohy, "ON"
- (Elektrické blokovanie) eV - LTL00 - 3

### Príslušenstvo: Výkyvné zariadenie

- S elektronickým monitorom poistky
- 14 - Výkyvné zariadenie ES00 - D - LTL00

## Veľkosť 00 - 4a / 160A - 1600A

### 1 - pólový / Povrchová montáž AC 690V



#### Definícia produktu

Poistkový odpínač radový LTL v súlade s EN 60947-3 s výkyvným zariadením pre umiestnenie jedného Poistkový odpínač radový LTL v súlade s DIN 43620, Veľkosti 00/160 A až 4a/1600 A.

#### Oblasť použitia

Spínacie zariadenie pre ochranu systémov, káblov a motorov v sústavách so striedavým a jednosmerným prúdom. Odpojovače sa veľmi často používajú v systémoch napájaných batériou ako napríklad systémy UPS.

#### Princíp prevádzky

Využíva sa ručne ovládané výkyvné zariadenie, poistkový odpínač radový LTL je vychýlený (uvedenie do prevádzky) a zatiahnutý (vypínanie).

#### Konštrukcia produktu

Výkyvné zariadenie vyrobené zo samozhasínacej umelej hmoty bez obsahu halogénu. Delená západka na kontaktnom kryte. Štandardné odpojovače sú vybavené závitovými svorkami, ale môžu byť zdokonalené pomocou priamych spojovacích svoriek (prizmatických svoriek).

Veľkosť	Menovitý prevádzkový prúd (A)	Typ
LTL...		
Veľkosť 00	160	00-1/9
Veľkosť 1	250	1-1/9
Veľkosť 3	630	3-1/9
Veľkosť 4a	1250	4A-1X/1250/8
Veľkosť 4a	1600	4A-1X/1600/8

## Veľkosť 00 - 3 / 160A - 630A

### 2 - pólový / Povrchová montáž AC 690V



#### Definícia produktu

Poistkový odpínač radový LTL v súlade s EN 60947-3 s výkyvným zariadením pre umiestnenie 2 poistkových odpínačov radových LTL v súlade s DIN 43620, Veľkosti 00/160 A až /630 A.

#### Oblasť použitia

Spínacie zariadenie pre ochranu systémov, káblov a motorov v sústavách so striedavým a jednosmerným prúdom. Odpojovače sa veľmi často používajú v systémoch napájaných batériou ako napríklad systémy UPS.

#### Princíp prevádzky

Využíva sa ručne ovládané výkyvné zariadenie, poistkový odpínač radový LTL je vychýlený (uvedenie do prevádzky) a zatiahnutý (vypínanie).

#### Konštrukcia produktu

Výkyvné zariadenie vyrobené zo samozhasínacej umelej hmoty bez obsahu halogénu. Delená západka na kontaktnom kryte. Štandardné odpojovače sú vybavené závitovými svorkami, ale môžu byť zdokonalené pomocou priamych spojovacích svoriek.

Veľkosť	Menovitý prevádzkový prúd (A)	Typ
LTL...		
Veľkosť 00	160	00-2/9
Veľkosť 1	250	1-2/9
Veľkosť 3	630	3-2/9

## Veľkosť 00 - 4a / 160 A - 1600 A

### 3 - pólový / Povrchová montáž AC 690 V

#### Definícia produktu

Poistkový odpínač radový LTL v súlade s EN 60947-3 s výkyvným zariadením pre umiestnenie 3 Poistkových odpínačov radových LTL v súlade s DIN 43620, Veľkosti 00 – 4a / 160 A 1600 A.

#### Oblasť použitia

Spínacie zariadenie pre ochranu systémov, káblov a motorov v trojfázových systémoch až do 690 V AC. Odpojovače sú montované do spínacích skriň alebo izolačných krytov.

#### Princíp prevádzky

Využíva sa ručne ovládané výkyvné zariadenie, poistkový odpínač radový LTL je vychýlený (uviedenie do prevádzky) a zatiahnutý (vypínanie).

#### Konštrukcia produktu

Výkyvné zariadenie vyrobené zo samozhasínacej umelej hmoty bez obsahu halogénu. Veľkosť 00 a 1 tesnenie odpojovača. Delená západka na kontaktnom kryte. Štandardné odpojovače sú vybavené závitovými spojmi, ale môžu byť zdokonalené pomocou priamych spojovacích svoriek (prizmatické svorky).



Veľkosť	Menov. prevádzk. prúd (A)	Počet pólov	Elektronický monitor poistky	Kvázi - okami-hový obvod	Typ
LTL...					
Veľkosť 00	160	3-pólový	Bez	Bez	00-3/9
Veľkosť 00	160	3-pólový	S	Bez	00-3/9/ES00
Veľkosť 1	250	3-pólový	Bez	Bez	1-3/9
Veľkosť 1	250	3-pólový	S	Bez	1-3/9/ES00
Veľkosť 2	400	3-pólový	Bez	Bez	2-3/9
Veľkosť 2	400	3-pólový	S	Bez	2-3/9/ES00
Veľkosť 3	630	3-pólový	Bez	Bez	3-3/9
Veľkosť 3	630	3-pólový	S	Bez	3-3/9/ES00
Veľkosť 4a	1250	1-pólový	Bez	Bez	4A-3X/1250/8
Veľkosť 4a	1250	3-pólový	Bez	S	4A-3X3/1250/8/Q
Veľkosť 4a	1600	1-pólový	Bez	Bez	4A-3X/1600/8
Veľkosť 4a	1600	1-pólový	Bez	S	4A-3X/1600/8/Q
Veľkosť 4a	1250	3-pólový	Bez	Bez	4A-3X3/1250/8
Veľkosť 4a	1250	1-pólový	Bez	S	4A-3X/1250/8/Q
Veľkosť 4a	1600	3-pólový	Bez	Bez	4A-3X3/1600/8
Veľkosť 4a	1600	3-pólový	Bez	S	4A-3X3/1600/8/Q

## Veľkosť 00 - 3 / 160 A - 630 A

### 4 - pólový / Povrchová montáž AC 690 V

#### Definícia produktu

Poistkový odpínač radový LTL v súlade s EN 60947-3 s výkyvným zariadením pre umiestnenie 4 poistkových odpínačov radových LTL v súlade s DIN 43620 alebo 3 poistkových odpínačov radových LTL a jednej odpojovacej lopatky, Veľkosti 00 – 3 / 160 A – 630 A.

#### Oblasť použitia

Spínacie zariadenie pre ochranu systémov, káblov a motorov v trojfázových systémoch (siete TN-S, samostatne vodiče N a PE).

#### Princíp prevádzky

Využíva sa ručne ovládané výkyvné zariadenie, poistkový odpínač radový LTL je vychýlený (uviedenie do prevádzky) a zatiahnutý (vypínanie). Všetky 4 póly sú naraz zapínané.

#### Konštrukcia produktu

Výkyvné zariadenie vyrobené zo samo-zhasínacej umelej hmoty bez obsahu halogénu. Veľkosť 00 a 1 tesnenie odpojovača. Delená západka na kontaktnom kryte. Štandardné odpojovače sú vybavené závitovými spojmi, ale môžu byť zdokonalené pomocou priamych spojovacích svoriek.

Veľkosť	Menovitý prevádzkový prúd (A)	Typ
LTL...		
Veľkosť 00	160	00-4/9
Veľkosť 1	250	1-4/9
Veľkosť 3	630	3-4/9

## Technické údaje pre poistkové odpínače - radové (v súlade s IEC/EN 60947-3 a VDE 0660 Časť 107)

Typ				LTL00-1/9				LTL1-2/9			
				LTL00-2/9				LTL1-3/9			
			LTL00-3/9				LTL1-3/9/60				
			LTL00-3/9/40 - 60				LTL1-3/9/100				
			LTL00-4/9				LTL1-4/9				
			LTL00aG-3/9				LTL1aG-3/9				
Elektrické charakteristiky	Menovité prevádzkové napätie	$U_e$	V	AC500	AC690	DC220	DC440	AC500	AC690	DC220	DC440
	Menovitý prevádzkový prúd	$I_e$	A	160	100	160	100	250	200	250	200
	Bežné bez vzduchové tepelné prúdové poistky	$I_{th}$	A	160	100	160	100	250	200	250	200
	Bežné bez vzduchové tepelné prúdové pevné vodiče	$I_{th}$	A	210(TM00)				325(TM1)			
	Menovitá frekvencia	-	Hz	40-60	40-60	-	-	40-60	40-60	-	-
	Menovité izolačné napätie	$U_i$	V	AC750				AC750			
	Menovitý podmienený skratový prúd	-	kAeff	50	50	25	25	50	50	25	25
	Menovitý krátkodobý prúd (1 sek)	$I_{cw}$	kAeff	-				-			
	Kategória používania	-	-	AC-22B	AC-22B	DC-22B	DC-21B	AC-22B	AC-22B	DC-22B	DC-21B
	Menovitá zapínacia schopnosť	-	A	480	300	640	150	750	600	1000	300
	Menovitá vypínacia schopnosť	-	A	480	300	640	150	750	600	1000	300
	Menovité impulzné napätie	$U_{imp}$	kV	8							
	Prúd prevádzkových cyklov	-	-	200	300	200	300	200	200	200	200
	Celková strata výkonu pri $I_{th}$ (bez poistky) <sup>3)</sup>	$P_v$	W	6,9	2,7	6,2	2,7	12,9	8,3	8,6	5,5
Poistkové vodiče	Veľkosť podľa DIN 43 620	-	0				1				
	Max. menovitý prúd (gI/gG)	$I_N$	A	160	100	160	100	250	200	250	200
	Max. povol. strata výkonu na poistkový vodič <sup>3)</sup>	$P_v$	12				23				
Mechanické charakteristiky	Prevádzkové cykly bez prúdu	-	1700				1400				
	Hmotnosť <sup>4)</sup>	-	0,31/0,63/0,71/1,1				1,1/2,15/3,5/4,55				
	Vzdialenosť prípojnice (3 - pólový)	-	40/50/60				60/100				
Káblové pripojenie	Priemer skrutky plochej svorky	-	M8				M10				
	Káblové oko (DIN 46 235)	-	1 x 10 - 95 (max. šírka 25 mm)				1 x 25 - 150				
	Plochá tyč	-	20 x 10				30 x 10				
	Ťahovací moment	Ma	Dec-15				30 - 35				
	Prierez upínania	-	1,5 - 70 Cu/páska 6 x 9 x 0,8				25 - 150 Cu/páska 6 x 16 x 0,8				
	Ťahovací moment	Ma	S 00				S 1				
	Prierez upínania	-	10 - 70 Al/Cu				70 - 150 Al/Cu				
	Ťahovací moment	Ma	P 00				P 1				
	Prierez upínania	-	35 x 95 Al/Cu				2 x 70 - 95 Al/Cu				
	Ťahovací moment	Ma	P00 - 95				P12				
	Prierez upínania	-	2 x 1,5 - 25 Al/Cu								
	Ťahovací moment	Ma	9,5								
Typ ochrany	Predné zariadenie namontované	-									
	Prevádzkový stav	-	IP20								
	Predný kryt otvorený	-	IP10								
	Teplota prostredia <sup>2)</sup>	$T_u$	- 25 do + 55								
Prevádzkové podmienky	Menovitý prevádzkový režim	-	Kontinuálna prevádzka								
	Ovládanie	-	Závislá manuálna prevádzka								
	Montážna poloha	-	Vertikálne, horizontálne								
	Výška	-	Až do 2000								
	Stupeň znečistenia	-	3								
	Kategória prepätia	-	III								

## Technické údaje pre poistkové odpínače - radové (v súlade s IEC/EN 60947-3 a VDE 0660 Časť 107)

Typ				LTL2-3/9				LTL3-1/9			
				LTL2aG-3/9				LTL3-2/9			
							LTL3-3/9				
							LTL3-4/9				
							LTL3-aG3/9				
Elektrické charakteristiky	Menovité prevádzkové napätie	$U_e$	V	AC500	AC690	DC220	DC440	AC500	AC690	DC220	DC440
	Menovitý prevádzkový prúd	$I_e$	A	400	315	400	315	630	500	630	500
	Bežné bez vzduchové tepelné prúdové poistky	$I_{th}$	A	400	315	400	315	630	500	630	500
	Bežné bez vzduchové tepelné prúdové pevné vodiče	$I_{th}$	A	520(TM2)				1000(TM3)			
	Menovitá frekvencia	-	Hz	40-60	40-60	-	-	40-60	40-60	-	-
	Menovité izolačné napätie	$U_i$	V	AC750				AC750			
	Menovitý podmienený skratový prúd	-	kAeff	50	50	25	25	50	50	25	25
	Menovitý krátkodobý prúd (1 sek)	$I_{cw}$	kAeff	-				-			
	Kategória používania	-	-	AC-22B	AC-22B	DC-22B	DC-21B	AC-22B	AC-22B	DC-22B	DC-21B
	Menovitá zapínacia schopnosť	-	A	1200	945	1600	475	1890	1500	2520	750
	Menovitá vypínacia schopnosť	-	A	1200	945	1600	475	1890	1500	2520	750
	Menovité impulzné napätie	$U_{imp}$	kV	8							
	Prúd prevádzkových cyklov	-	-	200	200	200	200	200	200	200	200
Celková strata výkonu pri $I_{th}$ (bez poistky) <sup>3)</sup>	$P_y$	W	27	16,7	18	11,2	52	32,8	34,6	21,8	
Poistkové vodiče	Veľkosť podľa DIN 43 620	-	-	2				3			
	Max. menovitý prúd (g/L/gG)	$I_N$	A	400	315	400	315	630	500	630	500
	Max. povol. strata výkonu na poistkový vodič <sup>3)</sup>	$P_y$	W	34				48			
Mechanické charakteristiky	Prevádzkové cykly bez prúdu	-	-	800				800			
	Hmotnosť <sup>1)</sup>	-	kg	3,1				1,7/3,9/2/5,3/5/7,1			
	Vzdialenosť prípojnice (3 - pólový)	-	mm	60/100				60/100			
Káblové pripojenie	Priemer skrutky plochej svorky	-	-	M 10				M10			
	Káblové oko (DIN 46 235)	-	mm <sup>2</sup>	1 x 25 - 240				1 x 25 - 300			
	Plochá tyč	-	mm	30 x 10				40 x 10			
	Úťahovací moment	Ma	Nm	30 - 35				30 - 35			
	Prierez upínania	-	mm <sup>2</sup>	25 - 240 Cu/r. 10 x 16 x 0,8				zväzok 11 x 21 x 1			
	Úťahovací moment	Ma	Nm	S 2				S 3			
	Prierez upínania	-	mm <sup>2</sup>	120 - 240 Al/Cu				120 - 240 Al/Cu			
	Úťahovací moment	Ma	Nm	P 2				P 3			
	Prierez upínania	-	mm <sup>2</sup>	2 x 120 - 150 Al/Cu				2 x 120 - 240 Al/Cu			
	Úťahovací moment	Ma	Nm	P 22				P 32			
Typ ochrany	Predné zariadenie namontované										
	Prevádzkový stav	-	-	IP20							
Prevádzkové podmienky	Predný kryt otvorený	-	-	IP10							
	Teplota prostredia <sup>2)</sup>	$T_u$	°C	- 25 do + 55							
	Menovitý prevádzkový režim	-	-	Kontinuálna prevádzka							
	Ovládanie	-	-	Závislá manuálna prevádzka							
	Montážna poloha	-	-	Vertikálne, horizontálne							
	Výška	-	m	Až do 2000							
	Stupeň znečistenia	-	-	3							
	Kategória prepätia	-	-	III							

## Technické údaje pre poistkové odpínače - radové (v súlade s IEC/EN 60947-3 a VDE 0660 Časť 107)

Typ				LTL4a-1/1250		LTL4a-1/1600	
				LTL4a-3/1250		LTL4a-1/1600	
Elektrické charakteristiky	Menovité prevádzkové napätie	$U_e$	V	AC500	AC690	AC500	AC690
	Menovitý prevádzkový prúd	$I_e$	A	1250	1000	1600	1000
	Bežné bez vzduchové tepelné prúdové poistky	$I_{th}$	A	1250	1000	1600	1000
	Bežné bez vzduchové tepelné prúdové pevné vodiče	$I_{th}$	A	1250	1600		
	Menovitá frekvencia	-	Hz	40-60			
	Menovitá izolačné napätie	$U_i$	V	AC800			
	Menovitý podmienený skratový prúd	-	kAeff	80	80	80	80
	Menovitý krátkodobý prúd (1 sek)	$I_{cw}$	kAeff	-			
	Kategória používania	-	-	AC-22B	AC-21B	AC-22B	AC-21B
	Menovitá zapínacia schopnosť	-	A	3750	1500	2400	1500
	Menovitá vypínacia schopnosť	-	A	3750	1500	2400	1500
	Menovitá impulzné napätie	$U_{imp}$	kV	8			
	Prúd prevádzkových cyklov	-	-	100			
	Celková strata výkonu pri $I_n$ (bez poistky) <sup>3)</sup>	$P_v$	W	32	20,5	52	33,3
Poistkové vodiče	Veľkosť podľa DIN 43 620	-	4a				
	Max. menovitý prúd (gL/gG)	$I_N$	A	1250	1000	1600	1000
	Max. povol. strata výkonu na poistkový vodič <sup>3)</sup>	$P_v$	W	110	110	164	164
Mech. charakt.	Prevádzkové cykly bez prúdu	-	500				
	Hmotnosť <sup>1)</sup>	-	5,3/15,7				
Káblové pripojenie	Priemer skrutky	-	1x M16		2 x M12		
	Káblové oko (DIN 46 235)	-	400		-		
	Plochá tyč	-	max. 80 x 30				
	Úťahovací moment	Ma	50-60		35 - 40		
	Prierez upínania	-	KV2HG/2/300/AF40-50		KV2HG/2/300/AF40-50		
	Úťahovací moment	Ma	40				
	Prierez upínania	-	K3G/3/A40-50		K3G/3/A40-50		
	Úťahovací moment	Ma	50				
Káblové pripojenie	Prierez upínania	-	K3G/4/A40-50		K3G/4/A40-50		
	Úťahovací moment	Ma	50				
	Prierez upínania	-	K3G/3/A40-50		K3G/3/A40-50		
	Úťahovací moment	Ma	50				
Typ ochrany	Prevádzkový stav	-	IP20				
	Predný kryt otvorený	-	IP10				
Prevádzkové podmienky	Teplota prostredia <sup>2)</sup>	$T_u$	- 25 to +55				
	Menovitý prevádzkový režim	-	Kontinuálna prevádzka				
	Ovládanie	-	Závislá manuálna prevádzka				
	Montážna poloha	-	Vertikálna				
	Výška	-	Až do 2000				
	Stupeň znečistenia	-	3				
	Kategória prepätia	-	III				

## Technické údaje pre poistkové odpínače - radové

Typ				LTL1-3/1200	LTL2-3/1200	LTL3-3/1200
Elektrické charakteristiky	Menovité prevádzkové napätie	$U_e$	V	AC 1200	AC 1200	AC 1200
	Menovitý prevádzkový prúd	$I_e$	A	250	400	630
	Bežné bez vzduchové tepelné prúdové poistky	$I_{th}$	A	200	315	630
	Bežné bez vzduchové tepelné prúdové pevné vodiče	$I_{th}$	A	325	520	1000
	Menovitá frekvencia	-	Hz	40-60	40-60	40-60
Poistkové vodiče	Veľkosť podľa DIN 43 620	-	-	1	2	3
	Max. menovitý prúd (gL/gG)	$I_n$	A	200	315	630
	Max. povol. strata výkonu na poistkový vodič	$P_v$	W	25	35	70
Mechanické charakteristiky	Hmotnosť <sup>1)</sup>	-	kg	6,1	6,5	7,5
Káblové pripojenie	Priemer skrutky plochej svorky	-	-	M9	M10	M16
	Káblové oko (DIN 46 235)	-	mm <sup>2</sup>	25 - 150	25 - 240	25 - 300
	Plochá tyč	-	mm	30x10	30x10	40x10
	Utáhovací moment	$M_a$	Nm	30-35	30-35	30-35
Typ ochrany	Predná strana - prevádzkový stav zariadenie montované	-	-	IP 20		
	Predný kryt otvorený	-	-	IP 10		
Prevádzkové podmienky	Teplota prostredia <sup>2)</sup>	$T_u$	°C	-25 to +55		
	Menovitý prevádzkový režim	-	-	Kontinuálna prevádzka		
	Ovládanie	-	-	-		
	Montážna poloha	-	-	Vert./ horizontálna		
	Výška	-	m	Až do 2000		
	Stupeň znečistenia	-	-	3		
	Kategória prepätia	-	-	III		

<sup>1)</sup>Bez balenia

<sup>2)</sup>35°C normálna teplota, pri 55°C so zníženým prevádzkovým prúdom

<sup>3)</sup> Údaje pre 3 - pólovú verziu



## Technické údaje pre poistkové spínače - odpojovače (v súlade s IEC/EN 60947-3 a VDE 0660 Časť 107)

Typ				LTL000-3/9/60...		
Elektrické charakteristiky	Menovité prevádzkové napätie	$U_e$	V	AC400	AC500	DC220
	Menovitý prevádzkový prúd	$I_e$	A	125	100	100
	Bežné bez vzduchové tepelné prúdové poistky	$I_{th}$	A	125	100	100
	Bežné bez vzduchové tepelné prúdové pevné vodiče	$I_{th}$	A	160(TM00)	160(TM00)	160(TM00)
	Menovitá frekvencia	-	Hz	40-60	40-60	
	Menovité izolačné napätie	$U_i$	V	AC500	AC500	AC500
	Menovitý podmienený skratový prúd	-	kAeff	50	50	25
	Menovitý krátkodobý prúd (1 sek)	$I_{rw}$	kAeff	-	-	-
	Katégoria používania	-	-	AC22B	AC22B	DC22B
	Menovitá zapínacia schopnosť	-	A	300	300	400
	Menovitá vypínacia schopnosť	-	A	300	300	400
	Menovité impulzné napätie	$U_{imp}$	kV		8	
	Prúd prevádzkových cyklov	-	-	300	300	300
	Celková strata výkonu priľhu (bez poistky) <sup>3)</sup>	$P_v$	W	18	11,5	11,5
Poistkové vodiče	Velkosť podľa DIN 43 620	-	-	0	0	0
	Max. menovitý prúd (gL/gG)	$I_N$	A	125	100	100
	Max. povol. strata výkonu na poistkový vodič <sup>2)</sup>	$P_v$	W		12	
Mechanické charakteristiky	Prevádzkové cykly bez prúdu	-	-		1700	
	Hmotnosť <sup>1)</sup>	-	kg		0,57	
	Vzdialenosť prípojnice (3-pólový)	-	mm		60	
	Hrúbka prípojnice	-	mm		5 a 10	
	Šírka prípojnice	-	mm		20 a 30	
Káblové pripojenie	Plochá svorka	Priemer skrutky	-	-		-
		Káblové oko (DIN 46 235)	-	mm <sup>2</sup>		-
		Plochá tyč	-	mm		-
		Utáhovací moment	Ma	Nm		-
	Svorka	Prierez upínania	-	mm <sup>2</sup>	F50	1,5 -50Cu/páska 6 x 9 x 0,8
		Utáhovací moment	Ma	Nm	F50	2,6
	Svorka	Prierez upínania	-	mm <sup>2</sup>		-
		Utáhovací moment	Ma	Nm		-
	Upínanie svorky prierez	-	mm <sup>2</sup>		-	
	Utáhovací moment	Ma	Nm		-	
Upínanie svorky prierez	-	mm <sup>2</sup>		-		
Utáhovací moment	Ma	Nm		-		
Typ ochrany	Predné zariadenie montované	Prevádzkový stav	-	-	IP 20	
		Predný kryt otvorený	-	-	IP 10	
Prevádzkové podmienky	Teplota prostredia <sup>2)</sup>	$T_w$	°C		- 25 do +55	
	Menovitý prevádzkový režim	-	-		Kontinuálna prevádzka	
	Ovládanie	-	-		Závislá manuálna prevádzka	
	Montážna poloha	-	-		Vertikálne, horizontálne	
	Výška	-	m		až do 2000	
	Stupeň znečistenia	-	-		3	
	Katégoria prepätia	-	-		III	

<sup>1)</sup>Bez balenia

<sup>2)</sup>35°C normálna teplota, pri 55°C so zníženým prevádzkovým prúdom

<sup>3)</sup>Údaje pre 3 - pólovú verziu

## Definícia produktu

### SVORKA UPÍNACIEHO TYPU

Priama – prípojná svorka – upínacieho typu, svorka pre vodič Cu a pripojenie pásky vodiča.

### V-UPÍNANIE SVORKY

Priama - prípojná svorka – V - upínanie svorky pre vodič Cu a pripojenie vodiča Al.

### VÝSTUPNÝ INDIKÁTOR

Výstupný indikátor pre indikovanie zapojeného alebo nezapojeného stavu.

### MECHANICKÝ MONITOR POISTKY

V spojení s poistkovými vodičmi LV HRC so zapaľovačom, slúži mechanický monitor poistky na indikovanie poruchy poistky. Zapaľovač aktivuje mikrospínač ak je poistkový vodič odpojený. Potom mikrospínač prenáša signál o poruche do riadiaceho centra.

### OCHRANA PŘED PRESIAHNUTÍM

Horná a spodná západka – na ochrane před presiahnutím pokrýva pripojovacie kontakty alebo káblové oká alebo obnažené vyčnievajúce vodiče. Živé časti sú bezpečne zakryté.

### OCHRANA RUKOVÄTE PRE LOPATKY

Ochrana pred presiahnutím pre kontaktné lopatky poistkových vodičov LV HRC je pohyblivo namontovaná na prednej doske. Ak je predná doska vychýlená potom je ochrana pred presiahnutím vychýlená z prednej dosky na čelnú plochu, čím dochádza k bezpečnému pokrytiu kontaktných lopatiek.

### KRYT

Západkové krycie panely kryjú otvory panelového rozvádzača a zabezpečujú krytie IP 30 v zapojenom stave.

### UPÍNACIE ČASTI LIŠTY DIN

Vylepšené upínacie časti lišty DIN pozostávajú z dvoch závesných hákov a kľzného systému. Tieto umožňujú upevnenie poistkových odpínačov LV HRC veľkosti 00 na dvoch štandardných lištách v súlade s EN 50022 s 100 mm až 150 mm vzdialenosťou medzi osami lišt.

### ZÁMOK OCHRANNÉHO KRYTU

Zámok ochranného krytu môže byť zavretý na ochranných krytoch. Je blokový so základným rámom otočením skrutkovača o 90°.

### ELEKTRONICKÉ MONITOROVANIE POISTIET

Charakteristika elektronického monitorovania poistiek ES00 sa môže používať v napäťovom rozsahu AC 400 V až AC 690 V. Je samonapájané a prívod môže byť realizovaný na ktoromkoľvek konci.

## Oblasť použitia

Priame spojovacie svoky nahrádzajú káblové oká. Tieto sú vhodné pre medené vodiče a medené prípojnice. Mechanické monitory poistiek sa používajú pre diaľkovú indikáciu poruchy poistky. Ochrana pred presiahnutím zabraňuje náhodnému kontaktu so živými časťami. Ochrana pred presiahnutím pre kontaktné lopatky poistkových vodičov LV HRC sa používa pre napájanie zo spodu. Takto zabraňuje náhodnému kontaktu so živými kontaktmi lopatiek poistkových vodičov v prípade, že predná platňa nie je úplne zatvorená. Krycie panely sa používajú pre montáž na panel. Tieto zabezpečujú kompletne krytie panela a teda ochranu IP 30. Upevňovacie časti lišty DIN pre veľkosť 00 poistkového spínača – odpojovača LV HRC sa používajú v ovládacích skriniach v kombinácii s miniatúrnymi ističmi a distribučnými systémami, do ktorých sú zabudované len štandardné lišty v súlade s EN 50022. Blokovania ochranného krytu zabezpečujú to, že kryt môže byť odňatý len pomocou nástroja, čo predstavuje súlad s požiadavkami BGV A2.



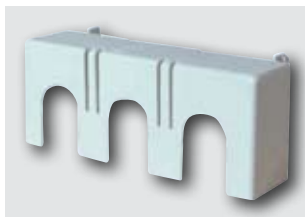
Ploché ukončenie	Typ
Veľkosť 00	F-LTL00-M8
Veľkosť 1	F-LTL1-M10
Veľkosť 2	F-LTL2-M10
Veľkosť 3	F-LTL3-M10



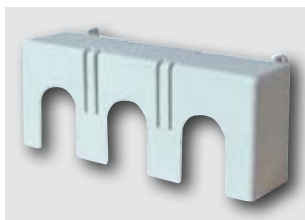
Svorka upínacieho typu	Typ
Veľkosť 00/1,5-70 mm <sup>2</sup> Cu (tiež pre GU00)	S00-Z
Veľkosť 1	S1
Veľkosť 2	S2
Veľkosť 3	S3



V-upínanie svorky	Typ
Veľkosť 00/10-70 mm <sup>2</sup> Al/Cu	P0070-Z
Veľkosť 1	P1
Veľkosť 2	P2
Veľkosť 3	P3



Ochrana rukoväte 3 - pólový, povrchová montáž	Typ
Veľkosť 00, vrch alebo spodok	LTL00-3
Veľkosť 1, vrch	GO-LTL1-3
Veľkosť 2, vrch	GO-LTL2-3
Veľkosť 3, vrch (tiež pre montáž na prípojnicu)	GO-LTL3-3
Veľkosť 1, spodok	GU-LTL1-3
Veľkosť 2, spodok	GU-LTL2-3
Veľkosť 3, spodok, (tiež pre montáž na prípojnicu)	GU-LTL3-3

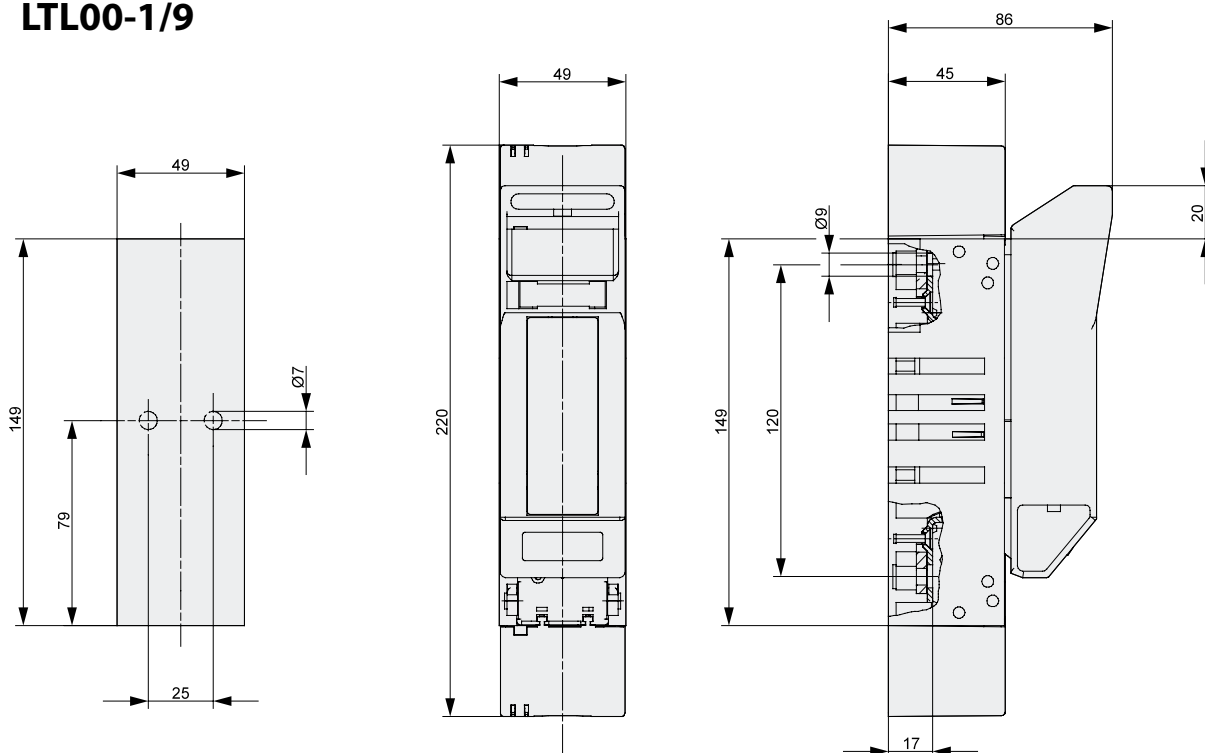


Ochrana rukoväte 3 - pólový, montáž na prípojnicu	Typ
Veľkosť 00, vrch, systém-meranie 195 mm	GO-LTL00-3/195
Veľkosť 00, vrch, rozšírenie, systém-meranie 230 mm	GOV-LTL00-3/230
Veľkosť 2, vrch	GOV-LTL2-3
Veľkosť 1, vrch, rozšírenie	GOV-LTL1-3
Veľkosť 00, spodok, systém-meranie 195 mm	GU-LTL00-3/195
Veľkosť 2, spodok	GUV-LTL2-3
Veľkosť 00, spodok, rozšírenie, systém-meranie 230 mm	GUV-LTL00-3/230
Veľkosť 1, spodok, rozšírenie	GUV-LTL1-3
Veľkosť 2, rozšírenie vrch/spodok	GV-LTL2-3

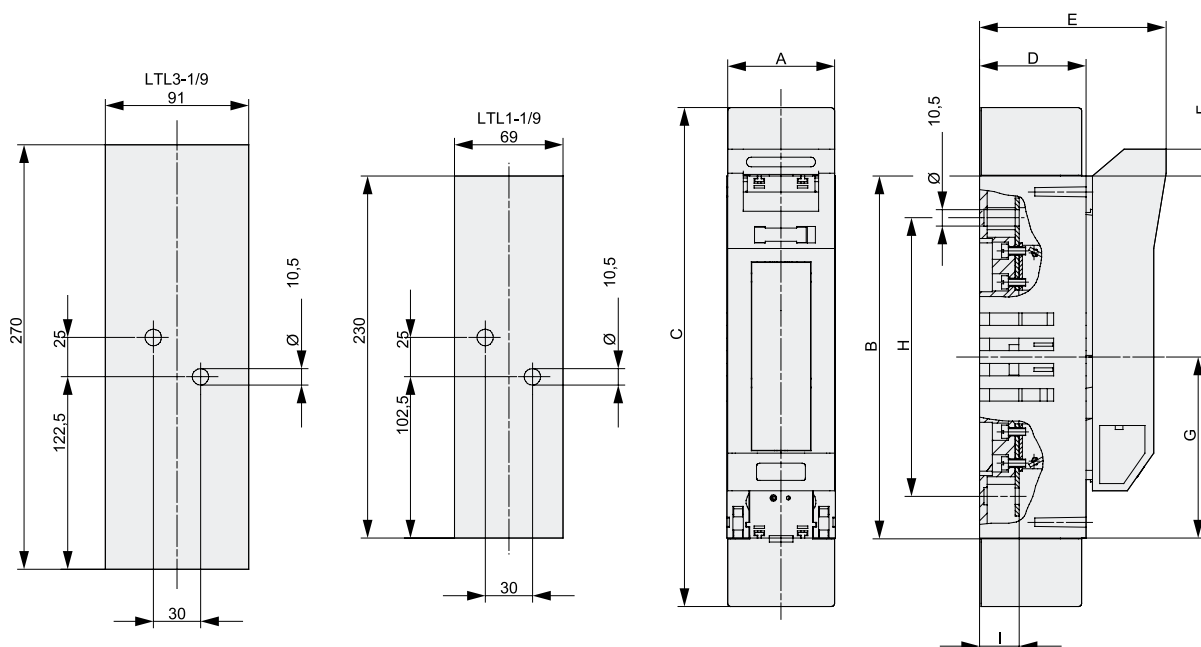


Ochrana rukoväte 1 - pólový, Montáž na povrch a prípojnicu	Typ
Veľkosť 00, vrch alebo spodok	GOU-LTL00-1
Veľkosť 1, vrch alebo spodok	GOU-LTL1-1
Veľkosť 3, vrch alebo spodok	GOU-LTL3-1

## LTL00-1/9

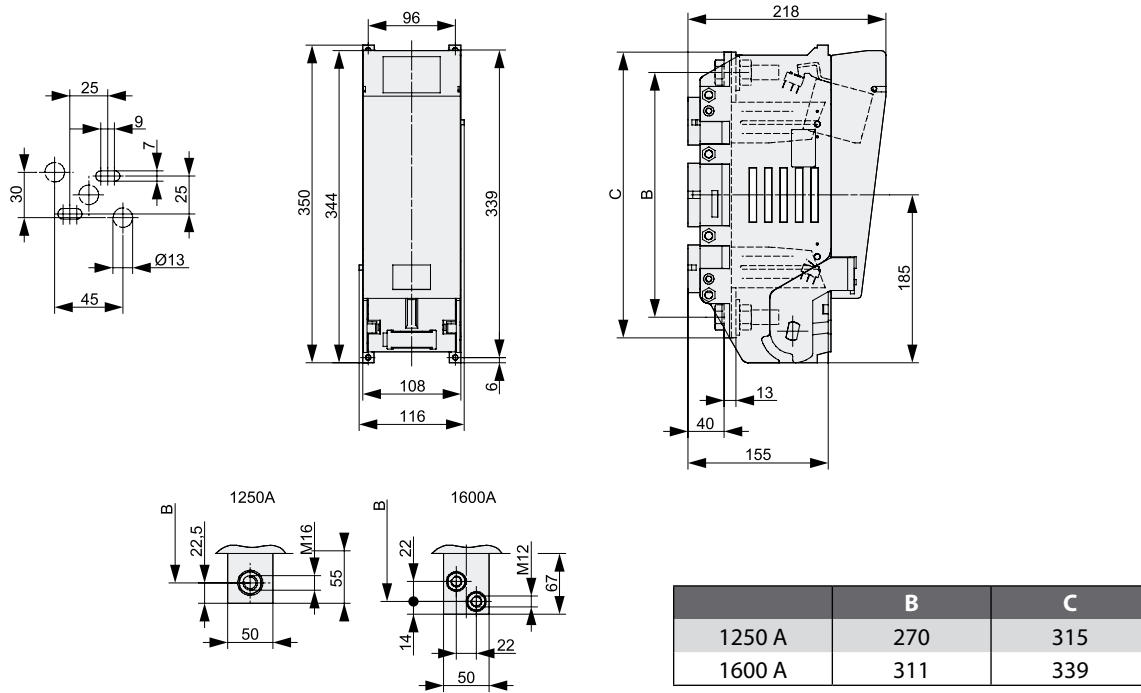


## LTL1-1/9, LTL3-1/9

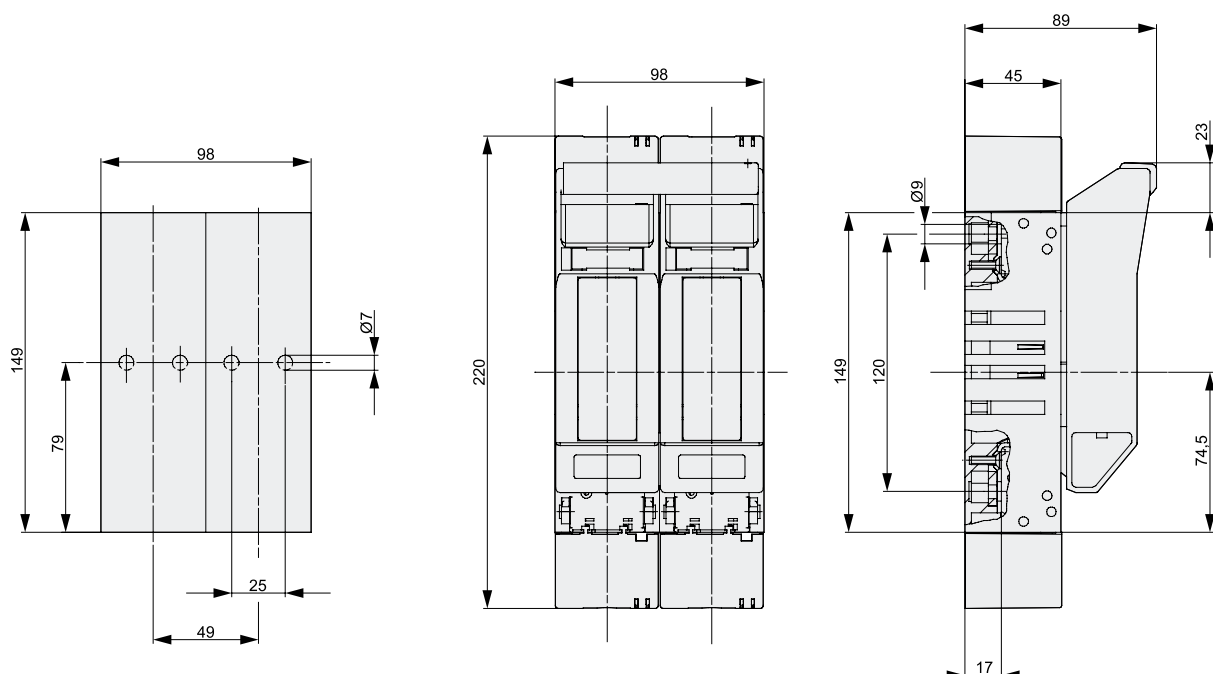


Typ	A	B	C	D	E	F	G	H	I
LTL1-1/9	69	230	317	68	119	16,5	115	177	25
LTL3-1/9	91	270	430	96	147	9	135	220,5	30,5

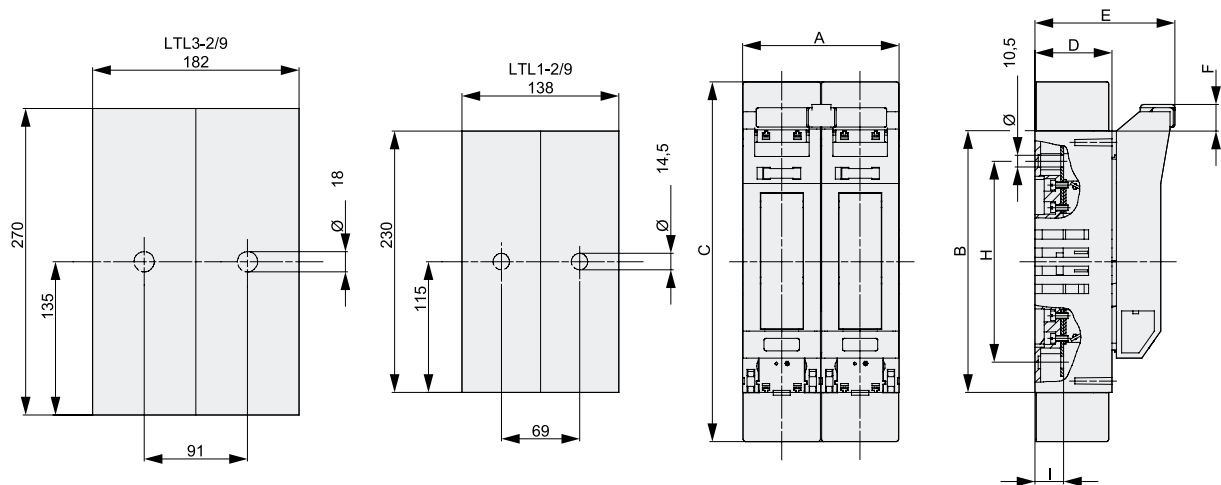
## LTL4A-1x/1250(1600)/8



## LTL00-2/9

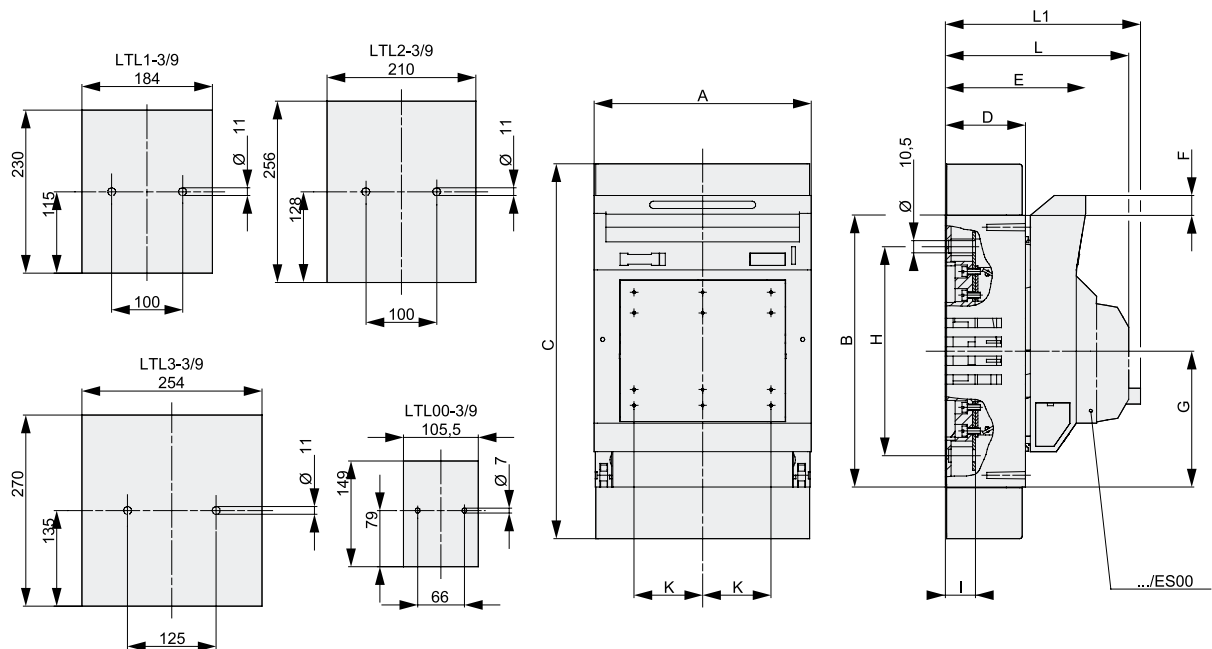


## LTL1-2/9, LTL3-2/9



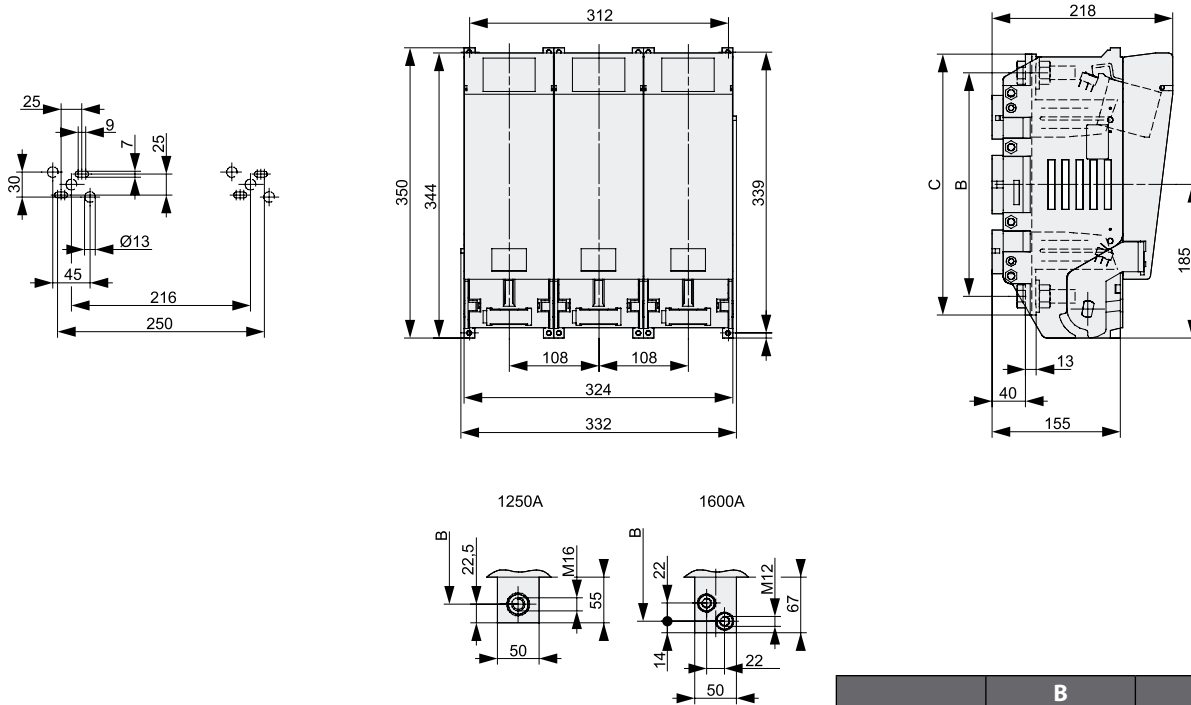
Typ	A	B	C	D	E	F	G	H	I
LTL1-2/9	138	230	317	68	123,5	23	115	177	25
LTL3-2/9	182	270	430	96	151,5	15,5	135	220,5	30,5

## LTL...-3/9, LTL...-3/9/ES00



Typ	A	B	C	D	E	F	G	H	I	K	L	L1
LTL00-3/9	105,5	149	220	45	86	20,5	74,5	120	17	33	116	126
LTL1-3/9	184	230	317	68	119	16,5	115	177	25	58	149	159
LTL2-3/9	210	256	397	81	133	16,5	128	205	25	66	163	173
LTL3-3/9	254	270	430	96	147	9	135	220,5	30,5	82	177	187

## LTL4A-3x(3)/.../8/(Q)



	B	C
1250 A	270	315
1600 A	311	339

## LTL00-4/9

