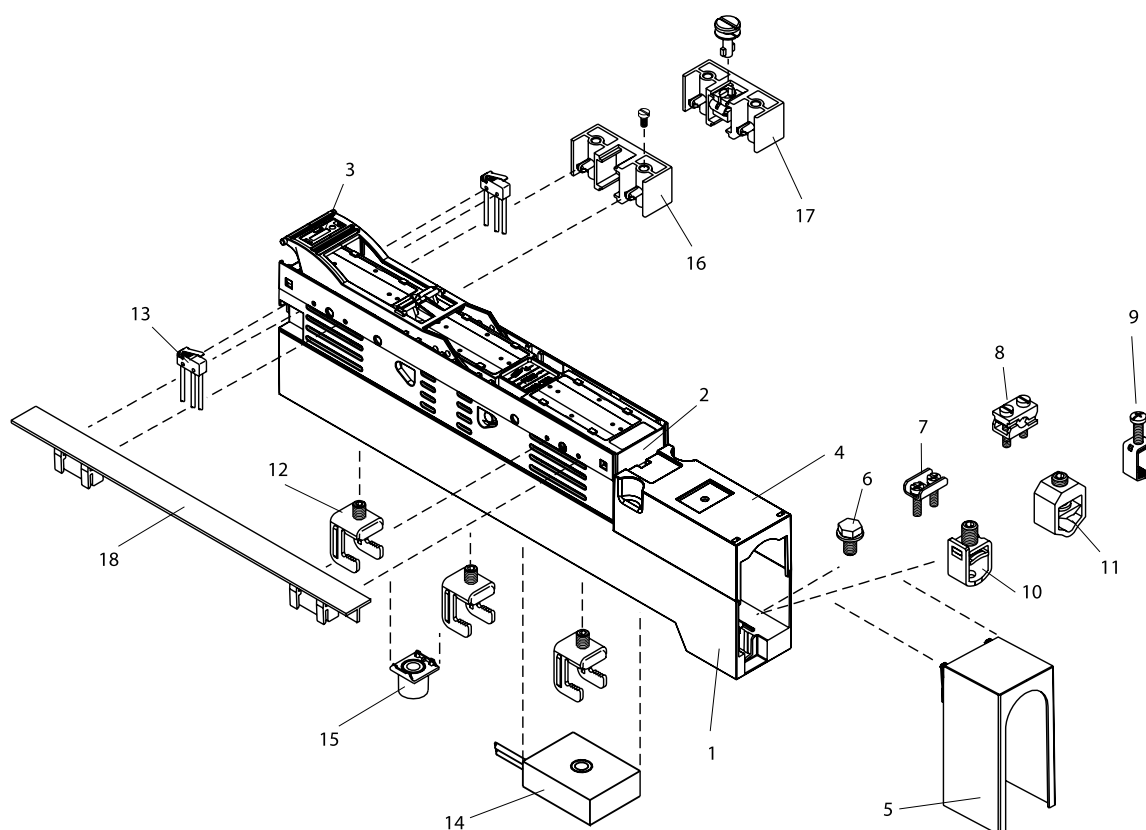


Lištový poistkový odpínač SL, sa používa hlavne pre rozvody v nízkonapäťových sústavách v súlade s IEC/EN 60439-1 (VDE 0660 Časť 500). Pásky sú typovo testované v súlade s IEC/EN 60947- 3. K dispozícii sú 1 a 3 - pólové spínacie verzie veľkosti 00 - 4a.

- Vrch alebo spodok káblového pripojenia podľa požiadavky
- Optimálny budiaci kontakt poistky
- Priama – prípojná svorka
- Dvojité pásky až do 2000 A
- kompaktný zapojovací pás 910 A pre transformátorové napájanie
- Viacúčelový kryt
- Modulárne prevedenie
- Vysoká vypínacia schopnosť
- Nízka strata výkonu
- Použitie štandardných uzemňovacích prvkov

Montáž lištových poistkových odpínačov SL00 - 3 x 3 /100

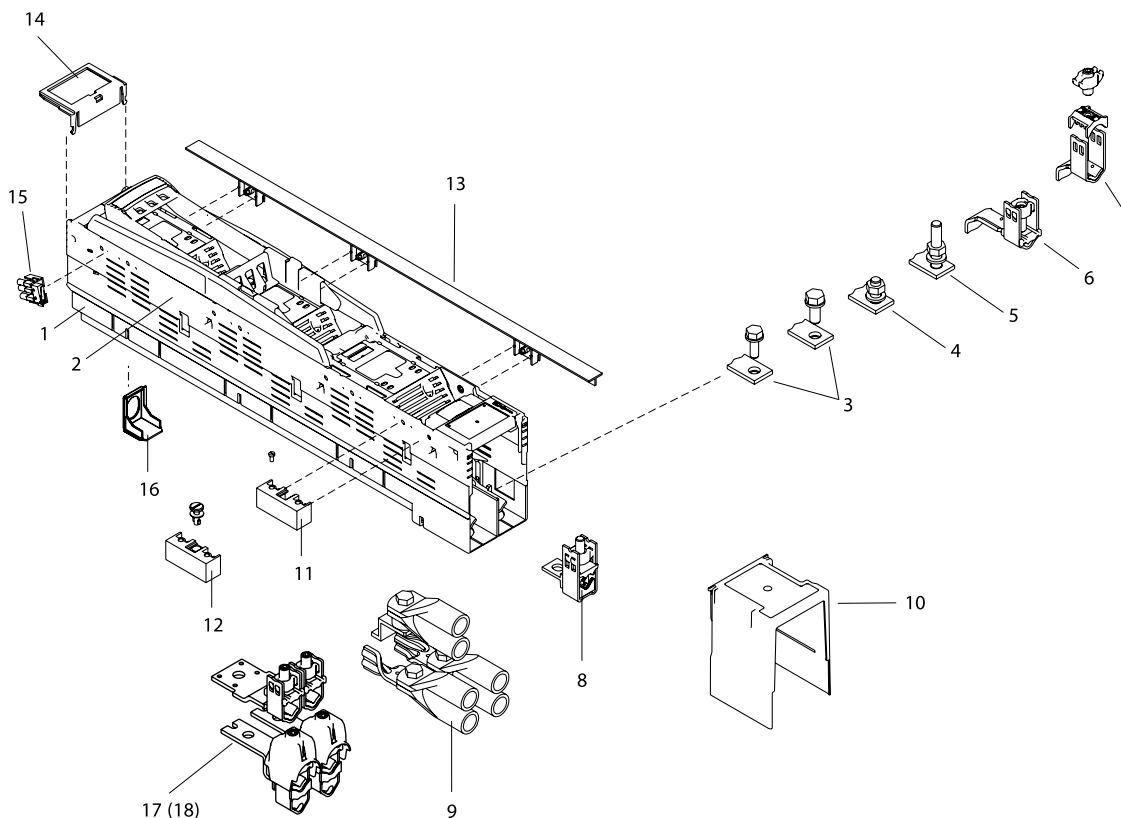
Príklad so zariadením a príslušenstvom systému, vzdialenosť prípojnice 100 mm, 3-pólový spínací



- | | |
|--|---|
| 1 Základňa odpínača U - SL00 - 3 x 3/100 | 10 Svorka V skrine KU00 |
| 2 Vychyľovacie zariadenie D - SL00 - 3 x 3/100 | 11 Svorka V skrine KM00 |
| 3 Ovládacia páka SH - SL00 - 3 x 3/100 | 12 Svorky prípojnice SK - SL00 |
| 4 Kryt priehradky svorky HA - SL00 - 3 x 3/100 | 13 Indikátor polohy EV - SL00/100 |
| 5 Predĺženie priehradky svorky HAV - SL00 - 3 x 3/100 | 14 Prúdové transformátory WKD50 |
| 6 Plochá svorka F - M8x16 | 15 Držiak rozperného valčeka HDR20 |
| 7 Svorka upínacieho typu S00 - Z | 16 Držiak krytu AH - SL |
| 8 V - upínanie svorky P0070 - Z | 17 Držiak krytu s rýchlopínacím zámkom AH - SL/S |
| 9 Zdvíhacia úchytka F70 | 18 Podpera držiaka AHCT - SL |

Montáž lištových poistkových odpínačov SL1 - 3 x 3, SL2 - 3 x 3, SL3 - 3 x 3

Príklad so zariadením a príslušenstvom systému, vzdialenosť prípojnice 185 mm, 3-pólový spínač



- | | |
|---|--|
| 1 Základňa odpínača | U-SL1
U-SL2
U-SL3 |
| 2 Vrch odpínača | O-SL1/3 x 3
O-SL2/3 x 3
O-SL3/3 x 3 |
| 3 Závitová svorka | Typ pripojenia 3a
Gr.1 M10x 25
Gr.2, 3 M12x 30 |
| 4 Plochá čelná svorka | Typ pripojenia 4a
Gr.1, 2, 3 M12x 35 |
| 5 Plochá čelná svorka | Typ pripojenia 4a - 60
Gr.1, 2, 3 M12x 60 |
| 6 Spoločná svorkovnica V | Typ pripojenia 9
Typ svorky KM2G - F 25 - 240 mm ² |
| 7 Spoločná svorkovnica | Typ pripojenia 9
Typ svorky KM2G 25 - 150 mm ² 185 - 300 mm ² |
| 8 Vylepšená priama pripojovacia svorka K2G/A 70 - 240mm ² | |
| 9 Súprava pre pripojenie 2 káblových očí na fázu FK2 x 240 | |
| 10 Kryt priehradky svorky HA - SL123/10 | |
| 11 Držiak krytu AH - SL | |
| 12 Držiak krytu s rýchlo upínacím zámkom AH - SL/S | |
| 13 Upínacie sponky s profilom T AHCT - SL | |
| 14 Informačná tabuľa, vrch BZO - SL123 | |
| 15 Indikátor polohy EV - SL/3 x 3/10 | |
| 16 Závesné zariadenie MW - SL123 | |
| 17 Súprava pre vylepšenie svorky KM2x240 - SL123/3A | |
| 18 Súprava pre vylepšenie svorky KM2x240 - SL123/9 | |

Veľkosť 00 - 4a / 160A - 2000A

1 - pólový spínač

Definícia produktu

3 - pólové lištové poistkové odpínače SL pre montáž na prípojniciah. Kombinujú tri pozdĺžne zoradené 1 – pólové poistkové odpínače v jednej jednotke. Jeden kontakt na každú fázu (vstupujúci kontakt) je pripojený na jednu fázu 3 – pólového prípojnicového systému. Ostatné kontakty (výstupné kontakty) sú vybavené vodičovými svorkami.

Oblasť použitia

Univerzálne lištové poistkové odpínače SL sa používajú v nízkonapäťových rozvodných skriniah, sieťach a transformátoroch a káblových rozvodných skriniah a v priemyselných spoločnostiach, kde splňajú všetky požiadavky na rozvod elektrickej energie. K dispozícii sú nasledujúce prúdové intenzity: 160 A, 250 A, 400 A, 630 A, veľkosť 3/910 A, veľkosť 3/1000 A s odpájajúcimi lopatkami, veľkosť 3/1250 A ako dvojité pás, veľkosť 3/1600 A ako dvojité pás s odpájajúcimi lopatkami, veľkosť 3/2000 A ako dvojité pás s odpájajúcimi lopatkami. K dispozícii sú série veľkosti 4a až do 1250 A.

Princíp prevádzky

Poistkové odpínače sa používajú pre osadenie lištových poistkových odpínačov SL a tým k vypínaniu obvodov. Jedná sa tu o 1-pólový spínač a tento môže byť zapínaný aj pod zatažením. Univerzálne vychyľovacie zariadenia umožňujú používanie meračov prúdu v spojení s poistkami merača pre realizovanie odbočiek v prevádzke. Káblový výstup (vrch alebo spodok) môže byť voľne zvolený priamo v prevádzke.

Konštrukcia produktu

Teleso pozostávajúce z jednej časti pásu, do ktorého je možné osadiť časti prenášajúce prúd, pozostáva z vysoko pevného polyesteru spevneného sklenenými vláknami. Systém s postríbenými kontaktmi, do ktorého je možné osadiť poistkové vodiče LV HRC vybavené pocínovanými výbojovými lištami, zabezpečujú nízku stratu výkonu, optimálne tepelné charakteristiky a vysokú spíniacu schopnosť. Pripojovacie tyče sú navrhnuté štandardne pre ploché ukončenie, ale rovnako je možné namontovať priame prípojné svorky. Živé časti veľkosti 1 – 3 pásov ako sú kontakty a výbojové lišty, zostávajú mimo dosahu rúk aj v prípade odňatia vrchnej časti v dôsledku krytu kontaktu, ktorý obsahuje zabudovanú spíniacu komoru, zostávajúceho v základni. Otočné zámky umožňujú jednoduché odnímanie a namontovanie horných častí pásov s výkyvnými zariadeniami.



Veľkosť	Systém prípojnice	Typ pripojenia, Veľkosti 00 - 3 (F: ploché ukončenie B: svorkovnica S: Závitová svorka ST: závrtná skrútkica MB: multiple box terminal)	Káblový výstup (C: pripojenie V: premenlivý R: zadný T: horný B: spodný L: bočný)	Vychýľovacie zariadenie (S: štandardné RH: zasúvateľná rukoväť)	Typ
0	185 mm	F	T/B	S	00 - 3X/F
0	185 mm	F	T/B	RH	00 - 3X/F/GV
0	185 mm	B	T/B	S	00 - 3X/KU00
0	185 mm	B	T/B	RH	00 - 3X/KU00/GV
1	185 mm	S	T/B	S	1 - 3X/3A
1	185 mm	S	T/B	RH	1 - 3X/3A/GV
1	185 mm	ST, M12x35	T/B	S	1 - 3X/4A
1	185 mm	ST, M12x35	T/B	RH	1 - 3X/4A/GV
1	185 mm	ST, M12x60	T/B	S	1 - 3X/4A - 60
1	185 mm	ST, M12x60	T/B	RH	1 - 3X/4A - 60/GV
1	185 mm	MB, pevné	T/B	S	1 - 3X/9/KM2G
1	185 mm	MB, pevné	T/B	RH	1 - 3X/9/KM2G/GV
1	185 mm	MB, voľné	T/B	S	1 - 3X/9/KM2G - F
1	185 mm	MB, voľné	T/B	RH	1 - 3X/9/KM2G - F/GV
2	185 mm	S	T/B	S	2 - 3X/3A
2	185 mm	S	T/B	RH	2 - 3X/3A/GV
2	185 mm	ST, M12x35	T/B	S	2 - 3X/4A
2	185 mm	ST, M12x35	T/B	RH	2 - 3X/4A/GV
2	185 mm	ST, M12x60	T/B	S	2 - 3X/4A - 60
2	185 mm	ST, M12x60	T/B	RH	2 - 3X/4A - 60/GV
2	185 mm	MB, pevné	T/B	S	2 - 3X/9/KM2G
2	185 mm	MB, pevné	T/B	RH	2 - 3X/9/KM2G/GV
2	185 mm	MB, voľné	T/B	S	2 - 3X/9/KM2G - F
2	185 mm	MB, voľné	T/B	RH	2 - 3X/9/KM2G - F/GV
3/1000A	185 mm	S	CRT	S	3 - 3X/1000/ARO
3/1000A	185 mm	S	T/B	S	3 - 3X/1000/HA
3	185 mm	S	T/B	S	3 - 3X/3A
3	185 mm	S	T/B	RH	3 - 3X/3A/GV
3	185 mm	ST, M12x35	T/B	S	3 - 3X/4A
3	185 mm	ST, M12x35	T/B	RH	3 - 3X/4A/GV
3	185 mm	ST, M12x60	T/B	S	3 - 3X/4A - 60
3	185 mm	ST, M12x60	T/B	RH	3 - 3X/4A - 60/GV
3	185 mm	MB, pevné	T/B	S	3 - 3X/9/KM2G
3	185 mm	MB, pevné	T/B	RH	3 - 3X/9/KM2G/GV
3	185 mm	MB, voľné	T/B	S	3 - 3X/9/KM2G - F
3	185 mm	MB, voľné	T/B	RH	3 - 3X/9/KM2G - F/GV
3/910 A	185 mm	S	T/B	S	3 - 3X/910/AO/AU-100
3/910 A	185 mm	S	T/B	S	3 - 3X/910/AO/AU - 65
3/910 A	185 mm	S	T/B	S	3 - 3X/910/AO/AU - 75
3/910 A	185 mm	S	CRT	S	3 - 3X/910/ARO
3/910 A	185 mm	S	CRT, 110	S	3 - 3X/910/ARO/110
3/910 A	185 mm	S	CRBL	S	3 - 3X/910/ARUS
3/910 A	185 mm	S	T/B	S	3 - 3X/910/HA
3/910 A	185 mm	S	CRT, dlhý	S	3 - 3x/910/AORL
3/910 A	185 mm	S	CRT, krátky	S	3 - 3x/910/AORK
3/910 A	185 mm	S	T	S	3 - 3X/910/AO - 102
3/1250 A	185 mm	S	T/B	S	3 - 3X2/1250/HA
3/1600 A	185 mm	S	T/B	S	3 - 3X2/1600/HA
3/2000A	185 mm	S	T/B	S	3 - 3x2/2000/HA
4A	185 mm	S	B	S	TL4A - 3AS/3X/4
4A/ šírka 147	185 mm	S	B	S	TL4A - 3AS/3X/2X3A/Q/147K
4A/ šírka 147	185 mm	S	T	S	TL4A-3AS/3X/2X3A/Q/147K/AO
4A	185 mm	S	T	S	TL4A - 3AS/3X/4/AO

Veľkosť 00 - 3 / 160 A – 2000 A

3-pólový spínač

Definícia produktu

3 - pólové poistkové lištové poistkové odpínače SL pre montáž na prípojnicách. Kombinujú tri pozdĺžne zoradené 1 – pólové poistkové spínače – odpojovače v jednej jednotke. Jeden kontakt na každú fázu (vstupujúci kontakt) je pripojený na jednu fázu 3 – pólového prípojnicového systému. Ostatné kontakty (výstupné kontakty) sú vybavené vodičovými svorkami.

Oblasť použitia

Univerzálne lištové poistkové odpínače SL sa používajú v nízkonapäťových rozvodných skrinách, sieťach a transformátoroch a káblových rozvodných skrinách a v priemyselných spoločnostiach, kde spĺňajú všetky požiadavky na rozvod elektrického energie. K dispozícii sú nasledujúce prúdové intenzity: 160 A, 250 A, 400 A, 630 A, veľkosť 3/910 A, veľkosť 3/1000 A s odpájajúcimi lopatkami, veľkosť 3/1250 A ako dvojitý pás, veľkosť 3/1600 A ako dvojitý pás s odpájajúcimi lopatkami, veľkosť 3/2000 A ako dvojitý pás s odpájajúcimi lopatkami.

Princíp prevádzky

Lištové poistkové odpínače SL sa používajú pre osadenie poistkových vodičov LV HRC a tým k vypínaniu obvodov. Jedná sa tu o 1-pólový spínač a tento môže byť zapínaný aj pod zatažením. Univerzálne vychyľovacie zariadenia umožňujú používanie meračov prúdu v spojení s poistkami merača pre realizovanie odbočiek v prevádzke. Káblový výstup (vrch alebo spodok) môže byť voľne zvolený priamo v prevádzke.

Konštrukcia produktu

Teleso pozostávajúce z jednej časti pásu, do ktorého je možné osadiť časti prenášajúce prúd, pozostáva z vysoko pevného polyesteru zpevněného sklenenými vláknami. Systém s postriebnými kontaktmi, do ktorého je možné osadiť poistkové vodiče LV HRC vybavené pocínovanými výbojovými lištami, zabezpečujú nízku stratu výkonu, optimálne tepelné charakteristiky a vysokú spínaciu schopnosť. Pripojovacie tyče sú navrhnuté štandardne pre ploché ukončenie, ale rovnako je možné namontovať priame prípojné svorky. Živé časti veľkosti 1 – 3 pásov ako sú kontakty a výbojové lišty, zostávajú mimo dosahu rúk aj v prípade odňatia vrchnej časti v dôsledku krytu kontaktu, ktorý obsahuje zabudovanú spínaciu komoru, zostávajúceho v základni. Otočné zámky umožňujú jednoduché odnímanie a namontovanie horných častí pásov s výkyvnými zariadeniami.

Elektronický monitor poistiek PLFuse (ES00)

Elektronický monitor poistiek sa používa pre kontinuálne monitorovanie poistiek v 3 – fázových nízkonapäťových sieťach. Kontakty s relé bez potenciálu monitoru poistiek umožňujú, aby zapínacie / vypínacie kontakty boli navrhnuté pre individuálne alebo centralizované zobrazovanie chýb v súlade s požiadavkou. V prípade odpojenia siete alebo chyby na fáze sa neuvádza žiadna chyba súvisiaca s poistkami.



Veľkosť	Systém prípojnice	Typ pripojenia, Veľkosti 00 - 3 (F: ploché ukončenie B: svorkovnica S: Závitová svorka ST: závrtná skrutka MB: spoločná svorkovnica F70: svorka elevátora)	Káblový výstup (C: pripojenie V: premenlivý R: zadný T: horný B: spodný L: bočný)	Elektronický monitor poistiek (400 - 690 V AC)	Typ
0	100 mm	F	B	S	00 - 3X3/100/F/ES00
0	100 mm	F	T/B	Bez	00 - 3X3/100/F
0	100 mm	F70	T/B	Bez	00 - 3X3/100/F70
0	100 mm	B	T/B	Bez	00 - 3X3/100/KU00
0	100 mm	B	T/B	Bez	00 - 3X3/100/KM00
0	185 mm	F	T/B	Bez	00 - 3X3/F
0	185 mm	B	T/B	Bez	00 - 3X3/KU
1	185 mm	S	T/B	Bez	1 - 3X3/3A
1	185 mm	S	B	S	1 - 3X3/3A/ES00
1	185 mm	ST, M12x35	T/B	Bez	1 - 3X3/4A
1	185 mm	ST, M12x60	T/B	Bez	1 - 3X3/4A-60
1	185 mm	MB, voľné	T/B	Bez	1 - 3X3/9/KM2G - F
1	185 mm	MB, pevné	T/B	Bez	1 - 3X3/9/KM2G
2	185 mm	S	T/B	Bez	2 - 3X3/3A
2	185 mm	S	B	S	2 - 3X3/3A/ES00
2	185 mm	ST, M12x35	T/B	Bez	2 - 3X3/4A
2	185 mm	ST, M12x60	T/B	Bez	2 - 3X3/4A - 60
2	185 mm	MB, pevné	T/B	Bez	2 - 3X3/9/KM2G
2	185 mm	MB, voľné	T/B	Bez	2 - 3X3/9/KM2G - F
3/1000A	185 mm	S	T/B	Bez	3 - 3X3/1000/HA
3	185 mm	S	T/B	Bez	3 - 3X3/3A
3	185 mm	S	B	S	3 - 3X3/3A/ES00
3	185 mm	ST, M12x35	T/B	Bez	3 - 3X3/4A
3	185 mm	ST, M12x60	T/B	Bez	3 - 3X3/4A - 60
3	185 mm	MB, pevné	T/B	Bez	3 - 3X3/9/KM2G
3	185 mm	MB, voľné	T/B	Bez	3 - 3X3/9/KM2G - F
3/910A	185 mm	S	T/B	Bez	3 - 3X3/910/AO/AU-65
3/910A	185 mm	S	T/B	Bez	3 - 3X3/910/AO/AU-75
3/910A	185 mm	S	T	Bez	3 - 3X3/910/AORK
3/910A	185 mm	S	T	Bez	3 - 3X3/910/AORL
3/910A	185 mm	S	T	Bez	3 - 3X/910/AO-102
3/910A	185 mm	S	T/B	Bez	3-3X3/910/AO/AU-100
3/910A	185 mm	S	CRT	Bez	3 - 3X3/910/ARO
3/910A	185 mm	S	CRBL	Bez	3 - 3X3/910/ARUS
3/910A	185 mm	S	T/B	Bez	3 - 3X3/910/HA
3/1250A	185 mm	S	T/B	Bez	3 - 3X6/1250/HA
3/1600A	185 mm	S	T/B	Bez	3 - 3X6/1600/HA
3/2000A	185 mm	S	T/B	Bez	3 - 3X6/2000/HA

Velkosť 3 / 630 A – 2000 A

Pás pre odpájanie prípojnice LV HRC, 1 – a 3 - pólový spínací

Definícia produktu

Pásky pre odpájanie prípojnice LV HRC sú 3 - pólové lištové poistkové odpínače SL pre montovanie na prípojnicu. Kombinujú tri pozdĺžne zoradené 1 pólové poistkové odpínače v jednej jednotke. Jeden kontakt každej fázy (vstupný kontakt) je pripojený na jednu fázu systému 3 – pólovej prípojnice. Bočné výstupné pripojenia umožňujú pripojenie sekundárneho rozvodného systému.

Oblasť použitia

Pásky na odpájanie prípojnice LV HRC sa používajú v nízkonapäťových rozvodných skrinách, sieťových a transformátorových staniciach a káblových rozvodných skrinách pre systémy napájania a priemyselné spoločnosti, kde spĺňajú všetky požiadavky na distribúcie elektrickej energie. K dispozícii sú nasledujúce prúdové intenzity: 630 A, veľkosť 3/910 A, veľkosť 3/1000 A s odpájacími lopatkami a veľkosť 3/2000 A ako dvojité pásky. Veľkosti 3 pre 1000 A a 2000 A sa dodávajú s odpájacími lopatkami.

Princíp prevádzky

Pásky na odpájanie prípojnic sa používajú na zabudovanie poistkových vodičov LV HRC a tým pre vypínanie obvodov. Jedná sa o 1 - a 3 – pólové spínacie zariadenia a tieto môžu byť zapínané aj pod zaťažením. Univerzálne vychyľovacie zariadenia umožňujú používanie meračov prúdu v spojení s poistkami merača pre riešenie odbočiek v prevádzke. Závesy svoriek vedené na pravej alebo ľavej strane umožňujú pripojenie sekundárneho prípojnicového systému, a sú zoradené takým spôsobom, že vedľajší pás môže byť namontovaný na mriežke 100 mm.

Konštrukcia produktu

Teleso pozostávajúce z jednej časti pásu, do ktorého je možné osadiť časti prenášajúce prúd, pozostáva z vysoko pevného polyesteru zpevného sklenenými vláknami. Systém s postriebrenými kontaktmi, do ktorého je možné osadiť poistkové vodiče LV HRC vybavené pocínovanými výbojovými lištami, zabezpečujú nízku stratu výkonu, optimálne tepelné charakteristiky a vysokú spínanú schopnosť. Bočné (pravé alebo ľavé) výstupné pripojenia umožňujú pripojenie sekundárneho prípojnicového systému. Živé časti ako sú kontakty a závesy svoriek, zostávajú mimo dosahu rúk aj v prípade odňatia vrchnej časti v dôsledku krytu kontaktu, ktorý obsahuje zabudovaný spínanú komoru, zostávajúceho v základni. Otočné zámky umožňujú jednoduché odnímanie a namontovanie horných častí pásov s výkyvnými zariadeniami.

Velkosť	Menovitý prevádzkový prúd (A)	Zopnuté póly	Odpojovacia lopatka	Odpojenie prípojnice	Typ SLT3-3S...
3	630 A	1 - pólový		Ľavá strana	L/3X
3/1000A	1000 A	1 - pólový	TM3/1250	Ľavá strana	L/3X/1000
3/910 A	910 A	1 - pólový		Ľavá strana	L/3X/910
3	630 A	1 - pólový		Pravá strana	R/3X
3/1000A	1000 A	1 - pólový	TM3/1250	Pravá strana	R/3X/1000
3/910 A	910 A	1 - pólový		Pravá strana	R/3X/910
3/2000 A	2000 A	1 - pólový	TM3/1250	Pravá strana	R/3X2/2000
3	630 A	3 - pólový		Ľavá strana	L/3X3
3/1000 A	1000 A	3 - pólový	TM3/1250	Ľavá strana	L/3X3/1000
3/910 A	910 A	3 - pólový		Ľavá strana	L/3X3/910
3	630 A	3 - pólový		Pravá strana	R/3X3
3/1000 A	1000 A	3 - pólový	TM3/1250	Pravá strana	R/3X3/1000
3/910 A	910 A	3 - pólový		Pravá strana	R/3X3/910
3/2000 A	2000 A	3 - pólový	TM3/1250	Pravá strana	R/3X6/2000

Definícia produktu

SVORKY

Svorky sú konektormi pre priame pripojenie medzi pripojovacími lištami a vedeniami.

V - UPÍNANIE SVORKY

Upínacie svorky P0070 - Z V – sú vhodné pre montovanie na pásy veľkosti 00 pre pripojenie okrúhlych a sektorových Al a Cu vodičov.

SVORKA UPÍNACIEHO TYPU

Svorky S00 - Z sú vhodné pre montovanie na pásy veľkosti 00 pre pripojenie okrúhlych Cu vodičov a Cu páskových vodičov.

SÚPRAVA PRE 2 KÁBLOVÉ OKÁ

Súprava FK - 2x240 sa používa pre pripojenie 2 káblových očí maximálne 2 x 300 mm² na fázu na pásy so závitovými svorkami veľkosti 1 až 3. Je vhodná pre káblové oká až do šírky 43 mm.

SÚPRAVA PRE 2 KÁBLE, SÚPRAVA NA ZLEPŠENIE SVORIEK

Upínacia súprava sa používa pre dva káble v jednej fáze.

SVORKY PRÍPOJNÍC PRE VEĽKOSŤ 00

Svorky prípojnic sa používajú pre priame pripojenie pásu – poistky na prípojnice bez vŕtaných otvorov.

SVORKY PRÍPOJNÍC PRE VEĽKOSŤ 1 - 3

S pomocou upínania prípojnic je možné namontovať pásy veľkosti 1 až 3 priamo na prípojnice bez akéhokoľvek vŕtania montážnych otvorov. Upínanie SK je k dispozícii pre prípojnice v hrúbke 5 až 10 mm.

ADAPTÉR PRE PRÍPOJNICE / PRÍCHYTKY ADAPTÉRA

Adaptéry sa požadujú pre realizovanie kombinácií rozličných veľkostí pásov, napr. veľkosť 00 s veľkosťou 1 až 3.

PRIEHRADKA NA SVORKU / KRYT SVORKY

Priehradka na svorku a kryt svoriek zabezpečujú bezpečné predné zakrytie priehradky svorky.

ZATEMŇOVACIA PLATŇA

Zatemňovacia platňa sa používa na zakrývanie exponovaných miest pásu. Je umiestnená na panelovom rozvádzači na spodnej časti a je upevnená na vrchu pomocou rozvory.

KRYT PRÍPOJNICE, UPÍNACIEHO TYPU

Ochranné kryty upínacieho typu šírky 100 mm sú vhodné pre hrúbku lišt 5 mm (6 mm), 10 mm a 15 mm a lišty šírky 30 mm až 100 mm. V dôsledku ich vyvýšenej polohy, môžu rovnako zakrývať závrtné skrutky až do dĺžky 35 mm.

KRYT PRÍPOJNICE, ZÁVITOVÝ TYP

Kryty závitového typu šírky 100 mm sú upevnené v prípojniciach so závitom M12. Kryty šírky 50 mm sú upevnené na prípojniciach alebo adaptéroch so závitom M8.

KRYT REZERVNÉHO PANELA

Kryt rezervného panela sa používa pre zakrytie exponovaných miest pásu prednej časti a je upevnený na bokoch pásu pomocou držiakov krytu AH - SL a AH - SL/S.

DRŽIAK KRYTU / BOČNÁ PODPERA KRYTU

Držiaky krytov a bočné podpery krytov sa používajú na upevňovanie a podopieranie bočných krytov.

MONTÁŽ INFORMAČNEJ PLATNE

Montáž informačnej platne je napojená na pásy na zadnej strane. Umožňuje namontovanie dodatočnej informačnej platne. Ak sa vykonáva montáž do panelových rozvádzačov, môže sa používať ako podpera pre kryt systému.

INDIKÁTOR POLOHY

3 – pólove spínacie pásy veľkosti 00 - 3 a pásy veľkosti 4A umožňujú montáž pomocných spínačov s voľne nastaviteľnou funkciou zapínania alebo vypínania (zmena) slúžiacou pre indikovanie polohy zapnutej alebo odpojenej.

MONTÁŽNA SÚPRAVA PRE PRÚDOVÝ TRANSFORMÁTOR

Montážna súprava pre prúdový transformátor pozostáva z zapojovacej pomôcky prúdového transformátora s káblovým postrojom a 9 kolíkovým konektorom, ktorý má byť namontovaný na zadnej strane pásu. Je k dispozícii pre pásy SL vo veľkosti 1 - 3 a tiež vo veľkosti 00 pre série 100 mm a 185 mm.

DRŽIAK S ROZPERNÝM VALČEKOM

Na pásoch určených na inštalovanie prúdových transformátorov (verzia „W“) musí byť držiak s rozperným valčekom namontovaný na nemeranej fáze, ak sa používa len meranie jednej fázy. Držiaky s rozperným valčekom sú už namontované na pásoch pre účely neskoršej inštalácie prúdového transformátora (verzia „WN“).

MONTÁŽNA POMÔCKA

Montážna pomôcka umožňuje zavesenie obvodových pásov veľkosti 1 až 3 na prípojnice v čase, keď je systém pod napätím.

PODPERA PRÍPOJNICE

Podpera 3 – pólovej prípojnice sa používa na upevňovanie plochých tyčí vo vzdialenostiach 100 mm a 185 mm.

BOČNÝ KRYT PRE PODPERU PRÍPOJNICE

Uhlový kryt je naskrutkovaný na podperu prípojnice a takto zakrýva koncové časti prípojnic.

POISTKA PIGGYBACK

Poistka piggyback umožňuje dočasné zapojenia chránené poistkami (prívod elektrickej energie na stavenicku) na poistkový pás LV HRC veľkosti 1 až 3.

SVORKA PEN PRE VYBUDOVANIE STAVENISKOVÉHO PRÍPOJENIA

V prípade používania poistky piggyback, môže sa upínanie PEN používať na pripojenie neutrálneho vodiča priamo na prípojnicu PEN.

SÚPRAVY LIŠŤ

Súprava pre 1000 A sa používa pre rozširovanie zapojovacieho priestoru pre 2 alebo 3 káblové oká na fázu. Súprava pre 1250 A umožňuje pripojenie 2 pásov na svorku a 3 alebo 4 káblov na fázu.

SÚPRAVY KONEKTOROV

Súpravy konektorov sa používajú pre paralelné spínanie 2 pásov.

Priama – pripojovacia svorka	Typ
Veľkosť 4a, 3 - káblové pripojenie, 95-150 mm ² , Al/Cu	K3G/3/AF40 - 50
Veľkosť 4a, 4 - káblové pripojenie, 95-150 mm ² , Al/Cu	K3G/4/AF40 - 50
Veľkosť 4a, 2 - káblové pripojenie, 120-300 mm ² , Al/Cu	KV2HG-F/2/300/AF40 - 50



Priama – pripojovacia svorka	Typ
Veľkosť 1- 3/70 - 240 mm ² Al/Cu	K2G/A K2201092



V - upínanie svorky	Typ
Veľkosť 00/10 - 70 mm ² Al/Cu	P0070 - Z



Svorka upínacieho typu	Typ
Veľkosť 00/1,5 - 70 mm ² Cu (tiež pre GU00)	S00 - Z



Súprava pre 2 káblové oká	Typ
Pre veľkosti 2 - 3	FK2x240 - SL23



Prípojnicová svorka pre veľkosť 00	Typ
Hrúbka lišty 5 – 10 mm	SK - L/SL00
Hrúbka lišty 10 – 15 mm	SK - L/SL00/15



Prípojnicová svorka pre veľkosť 1 - 3	Typ
Hrúbka lišty 5 – 10 mm	SK - L/SL123/10



Upínanie adaptéra pre veľkosť 00	Typ
Pre 1 pás, 185/185 mm	AB - SL00/1
Pre 1 pás, 185/100 mm	AB185 - SL00/100/1/52
Pre 1 pás, 60/100 mm	AB60 - SL00/100/1



Pás adaptéra pre veľkosť 00	Typ
Pre 2 pásy, 185/185 mm, výška 42 mm	AL – SL00/42
Pre 2 pásy, 185/100 mm	AL185 - SL00/100/52



Pás adaptéra pre veľkosť 00 s prípoj. svorkou	Typ
Pre 2 pásy, 185/100 mm	AL185/SK - SL00/100/52
Pre 2 pásy, 185/185 mm	AL/SK - SL00/42



Kryt	Typ
Pre spoločné svorkovnice KM2G	HRV





Kryt priehradky svorky	Typ
Pre SL00	HA - SL00
Pre SL123	HA - SL123/10
Pre SL3 - 3x2(6)	HA - SL3X2/10
Pre SL3/910(1000)	HA220 - SL123/10
Pre SL3/910(1000), rozšírené	HA275 - SL123/10
Pre SL00 - 3x3/100	HAV - SL00/100



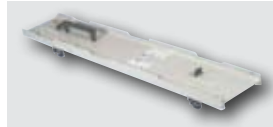
Kompenzačné adaptéry	Typ
Pre SL00 - 3x3/100	BO/BU - SL00/100



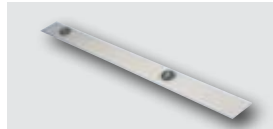
Zatemňovacia platňa	Typ
Pre SL00 - 3x3/100 / šírka 50mm	B - SL00/100
Pre SL00, šírka 50 mm, Kryt 633 mm	B - SL00/633
Pre SL00, šírka 50 mm, Kryt 650 mm	B - SL00/650
Pre SL123, šírka 100 mm, Kryt 633 mm	B - SL123/633
Pre SL123, šírka 100 mm, Kryt 650 mm	B - SL123/650



Podpera krytu	Typ
Pre SL00 s krytom 650 mm	BA650 - SL00/185



Kryt prípojnice, upínací typ	Typ
185 mm prípojnicový systém / šírka 100 mm	H - RF



Kryty prípojnicie, závitový typ	Typ
185 mm prípojnicový systém / šírka 50 mm, M8	H - SL00
100 mm prípojnicový systém / šírka 50 mm, M8	H - SL00/100
185 mm prípojnicový systém / šírka 100 mm, M12	H - SL123/662
185 mm prípojnicový systém / šírka 100 mm, M12/St	H - SL123/ST



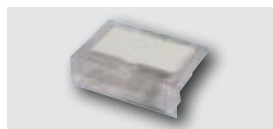
Kryt rezervného panela	Typ
Pre SL00 / šírka 50 mm	LA - SL00
Pre SL123 / šírka 100 mm	LA - SL123



Držiak krytu	Typ
S upínacou skrutkou	AH - SL
S rýchlo zamykacím zámkom	AH - SL/S



Podpera bočného krytu	Typ
3 upínaní s T profilom (dĺžka 650 mm)	AHCT-SL00-3



Identifikačná platňa, vrch	Typ
Pre SL00	BZO - SL00
Pre SL123	BZO - SL123/10



Indikátor polohy	Typ
Pre SL00 - 3x3/100	EV - SL00/100
Pre SL00, 3 - pólový spínací	EV - SL00/3X3
Pre SL123, 3 - pólový spínací	EV - SL123/3X3/10

Montážna súprava pre prúdový transformátor pre veľkosť 1 - 3	Typ
Pre 1 prúdový transformátor Typ WSD30 v fáze L3	1OW/L3 - L/SL123
Pre 3 prúdové transformátory Typ WSD30	3OW - L/SL123



Držiak transformátora pre pás veľkosti Veľkosť 00 - 3	Typ
1/250 A - 3/630 A s rozpínacou objímkou 45 mm, pre WSD25	WH123+DH45/DI12,5
1/250 A - 3/630 A s rozpínacou objímkou 55 mm, pre WSD30	WH123+DH55/DI12,5
00/160 A s rozpínacou objímkou 45 mm, pre WSD25	WH00+DH45/DI8,5
00/160 A s rozpínacou objímkou 55 mm, pre WSD30	WH00+DH55/DI8,5
3/1000 A s rozpínacou objímkou 60 mm, pre WSD40	WH3+DH60/DI12,5



Súprava pre upgrade prúdového transfor. pre 3 transfor.,	Typ
s rozpínacou objímkou 45mm, bez transfor., pre WSD25	WH123+DH45/DI12,5/KB
s rozpínacou objímkou, bez transfor. pre WSD30	WH123+DH55/DI12,5/KB
SL00/100 s rozpínacou objímkou 45 mm, pre WSD25	WH00+DH45/DI8,5/KB/100
SL00/100 s rozpínacou objímkou 55 mm, pre WSD30	WH00+DH55/DI8,5/KB/100
SL00/185 s rozpínacou objímkou 45 mm, pre WSD25	WH00+DH45/DI8,5/KB/185
SL00/185 s rozpínacou objímkou 55 mm, pre WSD30	WH00+DH55/DI8,5/KB/185



Držiak s rozpínacím valčekom	Typ
Výška 20 mm, pre SL00/100	HDR20 - SL00/100
Výška 26 mm, pre veľkosti 1-3	HDR26 - SL123
Výška 26 mm, pre veľkosť 3/1000	HDR26 - SL123



Upínacie svorky	Typ
Pre veľkosti 1-3	MW - SL123



Podpera prípojnice	Typ
Pre vzdialenosť prípojnice 100 mm a 185 mm, M10, 30 Nm	SH100/185



Bočný kryt pre podperu prípojnice	Typ
Pre vzdialenosť prípojnice 185 mm	HW - SH/185
Pre vzdialenosť prípojnice 100 mm	HW - SH/100



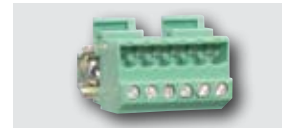
Svorka PEN pre vybudovanie staveniskového pripojenia	Typ
Pre hrúbku prípojnice 5 - 10 mm	SK-S0070



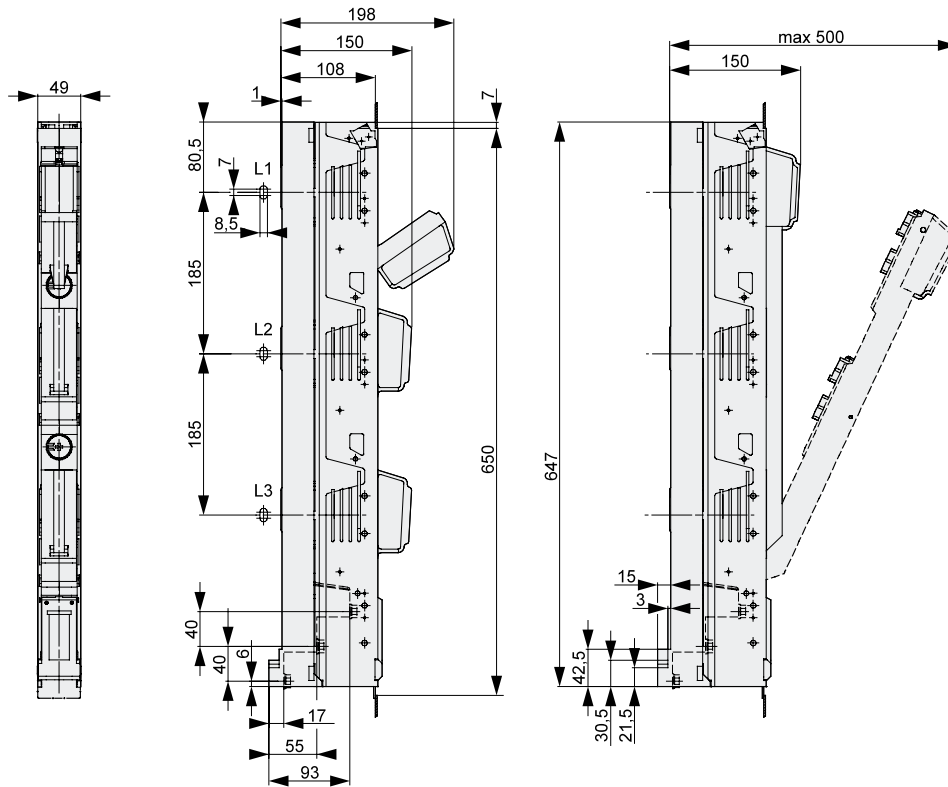
Upínacie skrutky	Typ
Pre SL00	F - M8x40
Pre SL123	F - M12x50



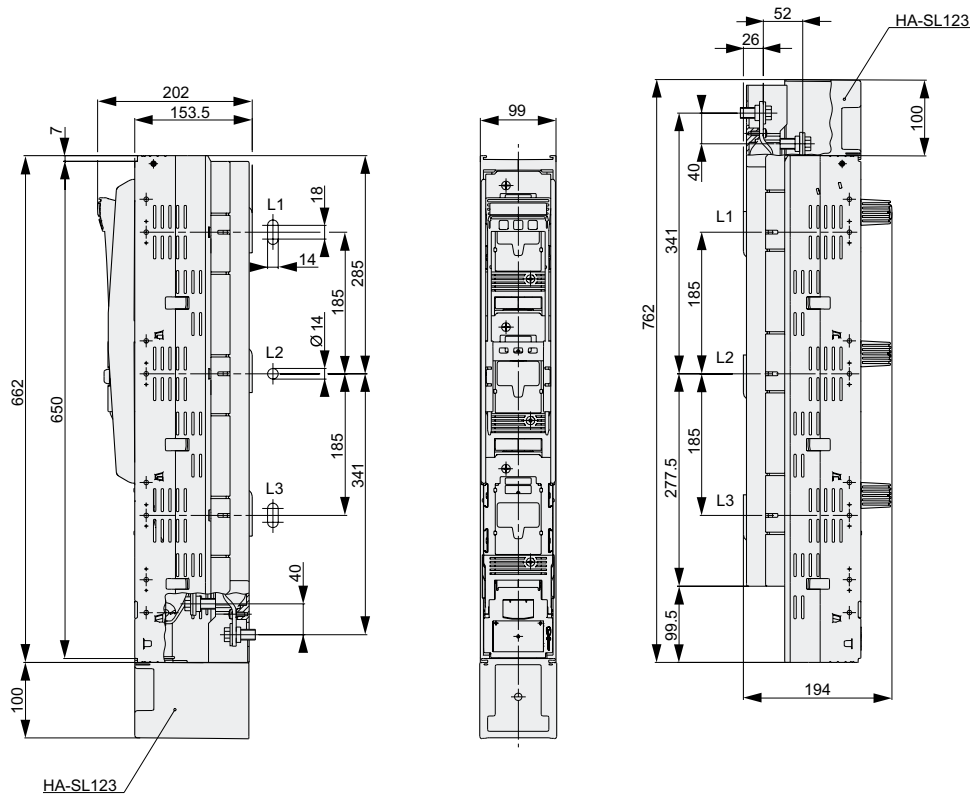
Svorkový pás	Typ
Pre SL00-poistkový pás s prúdovým transformátorom	BS - KL - SL00
Pre SL123-poistkový pás s prúdovým transformátorom	BS - KL - SL123



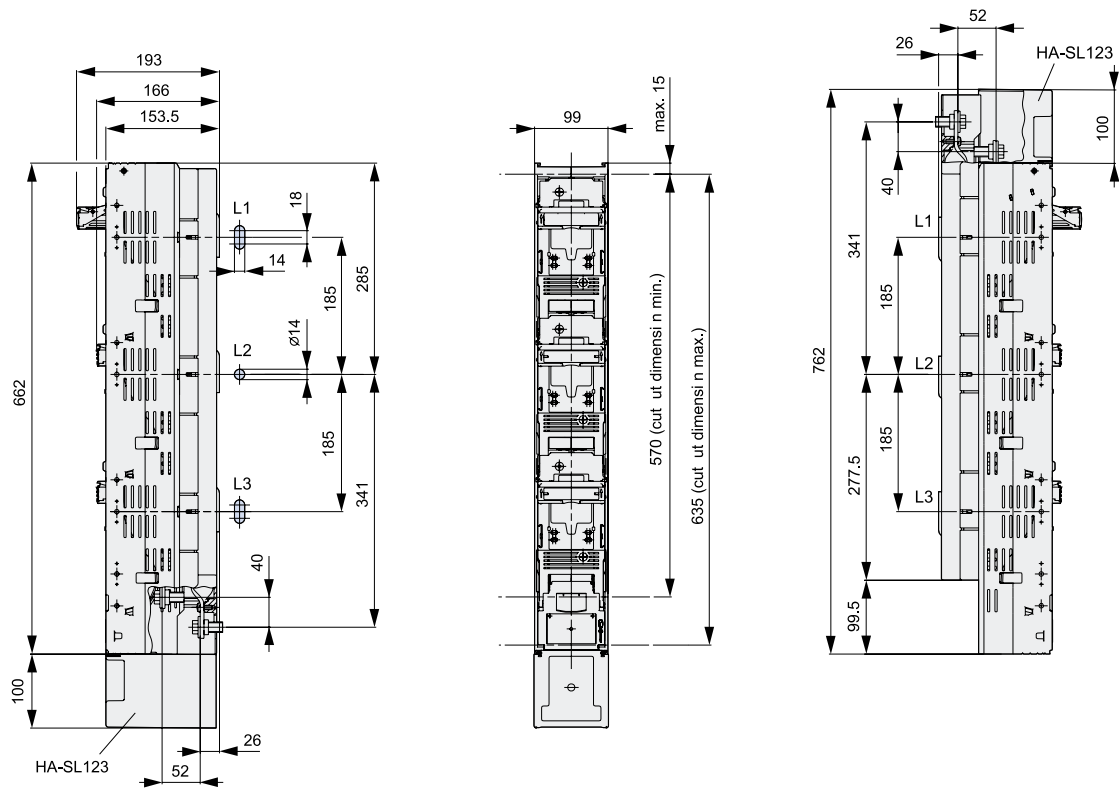
SL00 - 3X/..., SL00 - 3X3/...



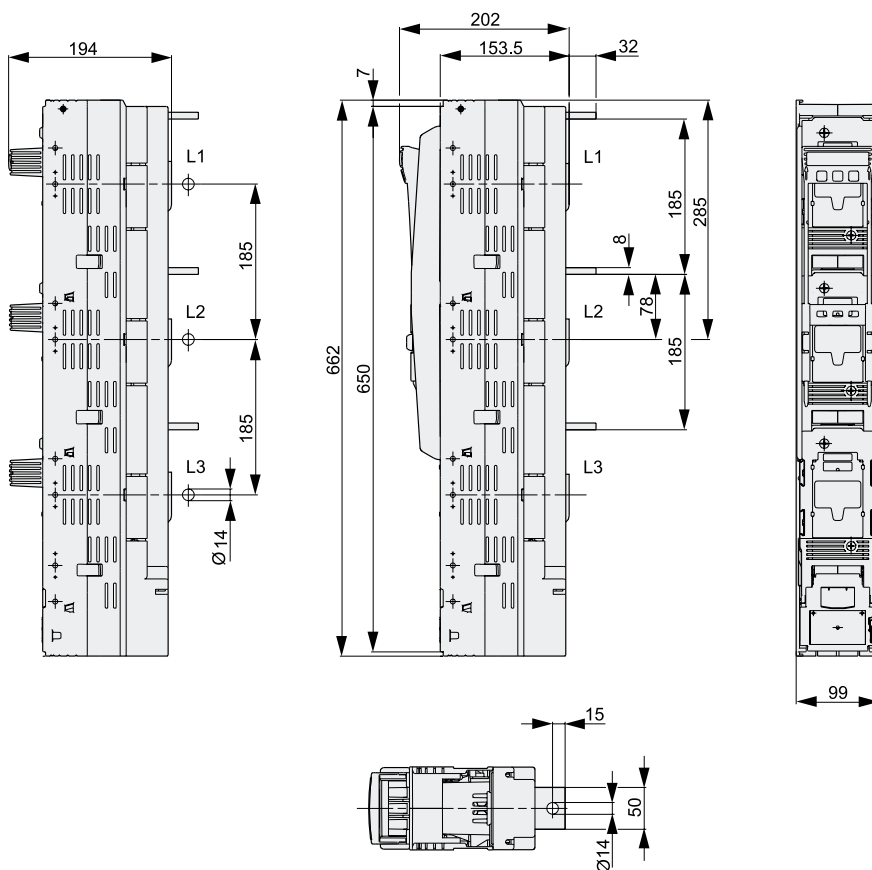
SL...- 3x(3)...



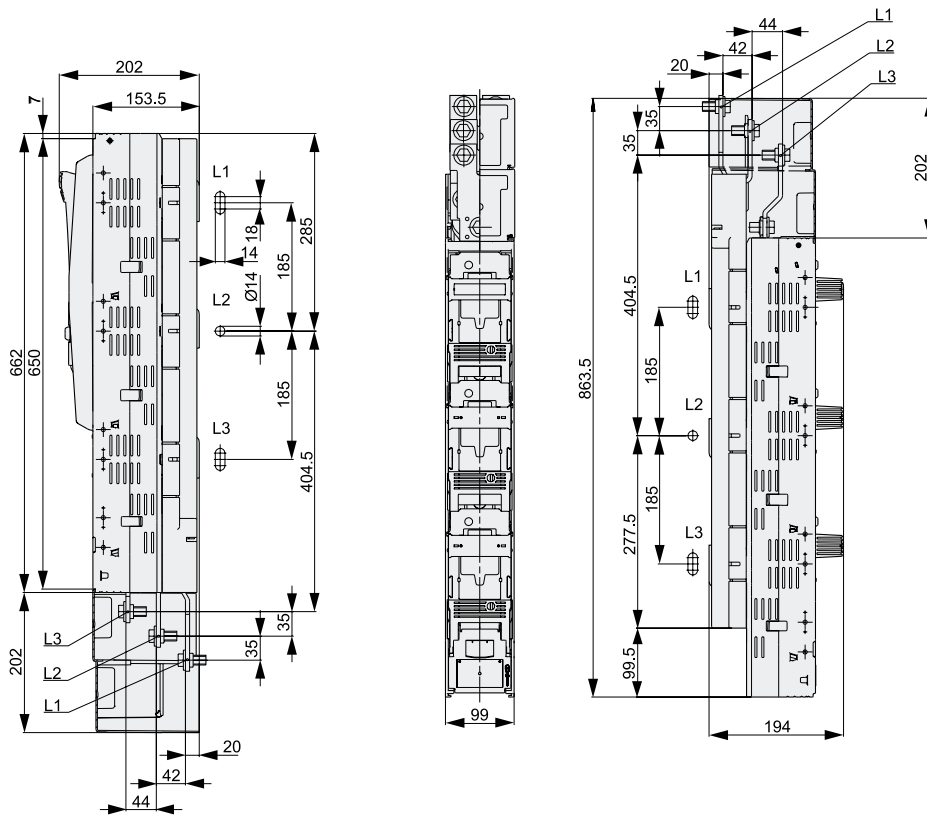
SL...- 3x/.../GV



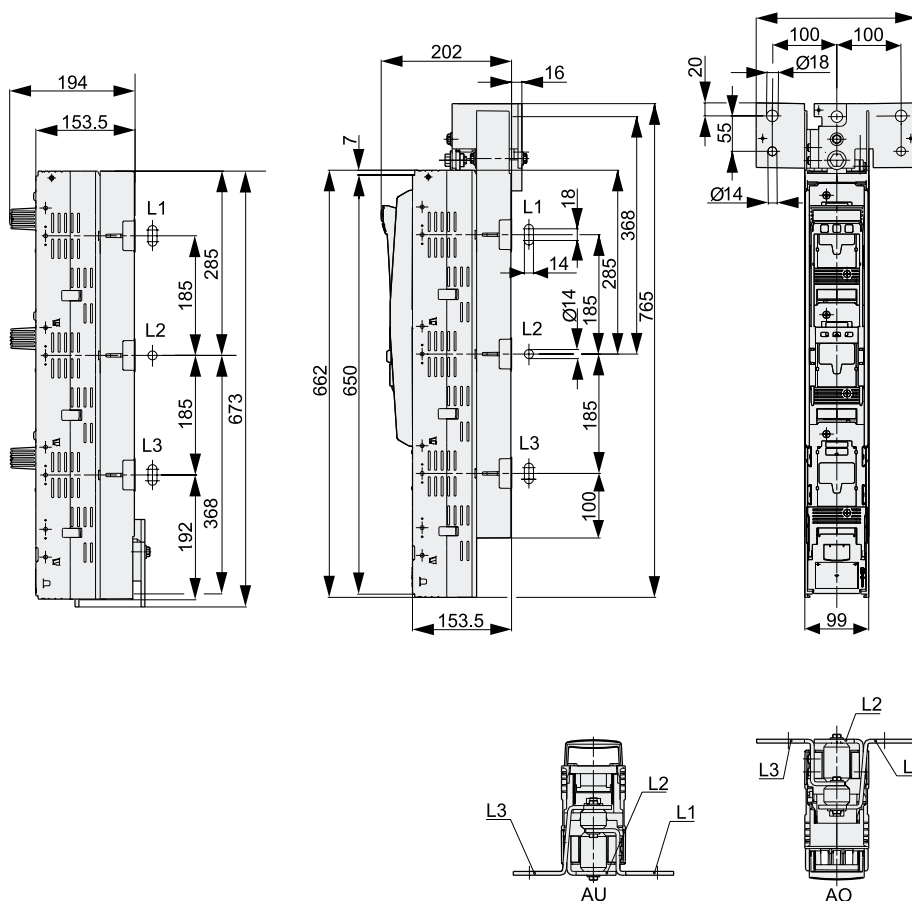
SL3 - 3X(3)/.../ARO



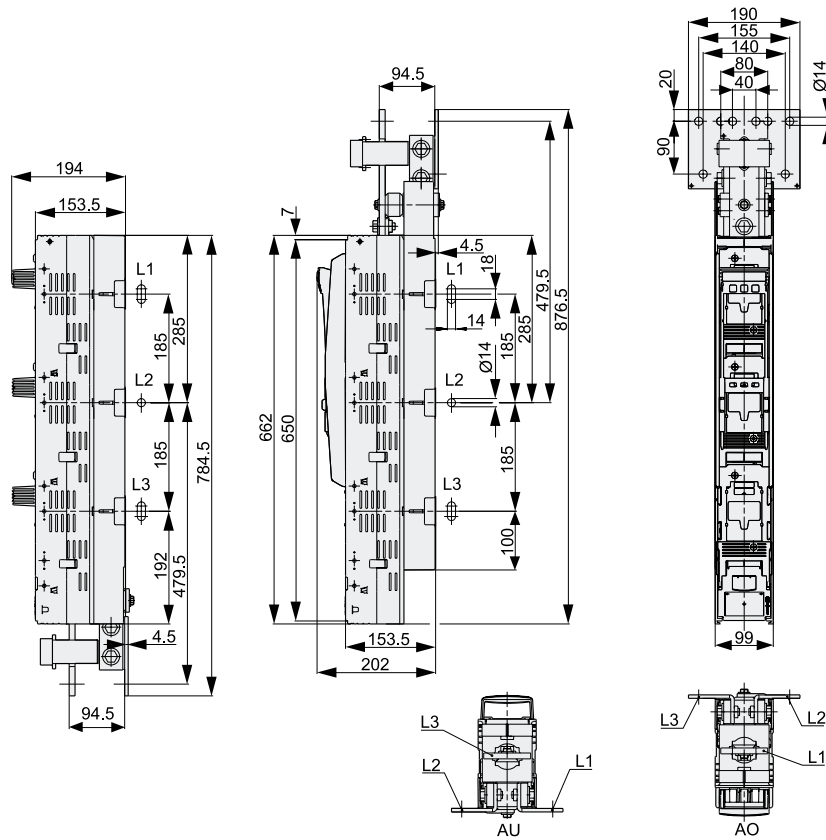
SL3 - 3X(3)/1000/HA



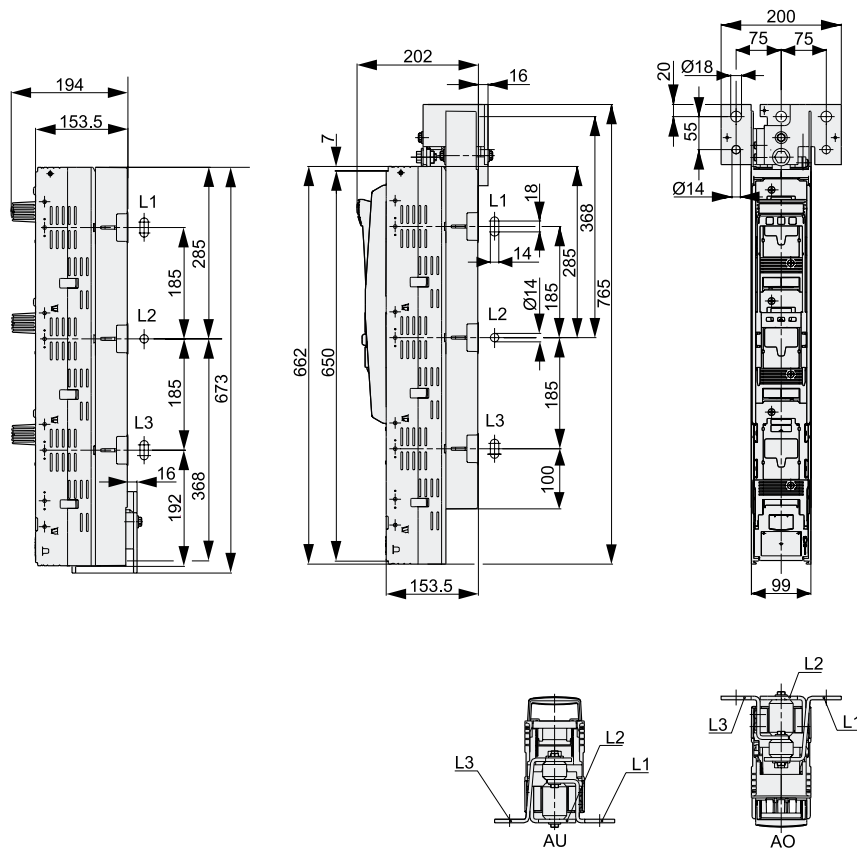
SL3 - 3X(3)/910/AO/AU - 100



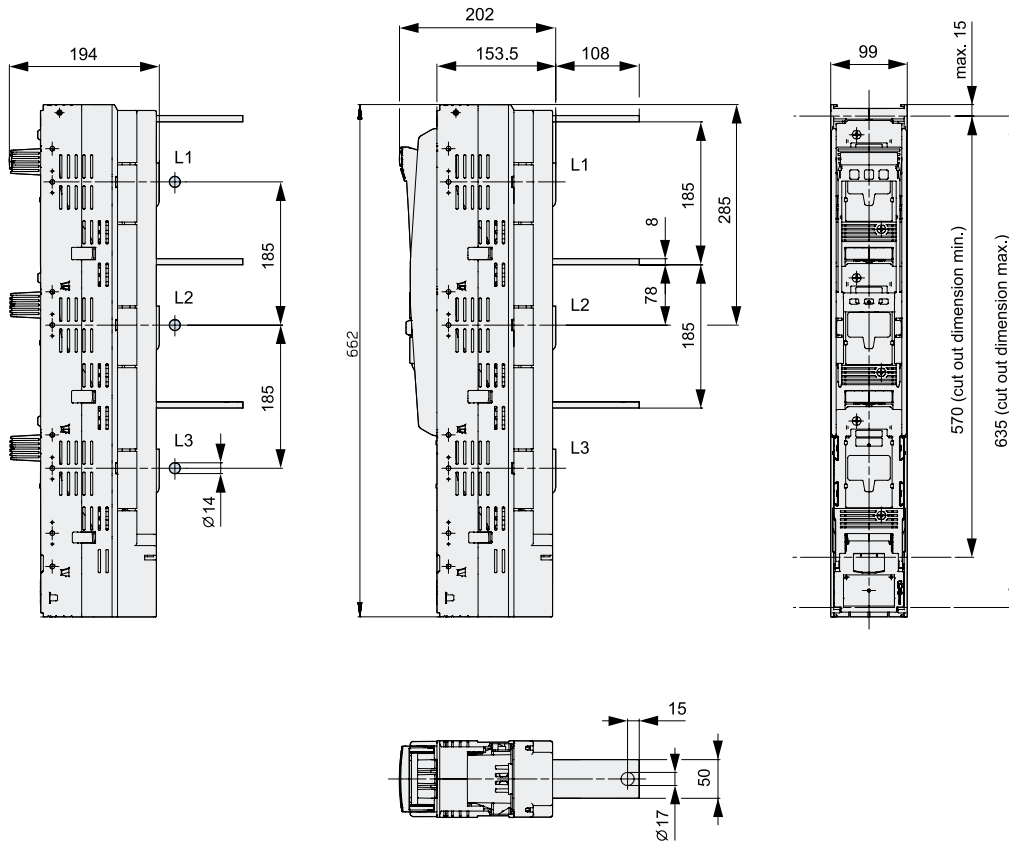
SL3 - 3X(3)/910/AO/AU - 65



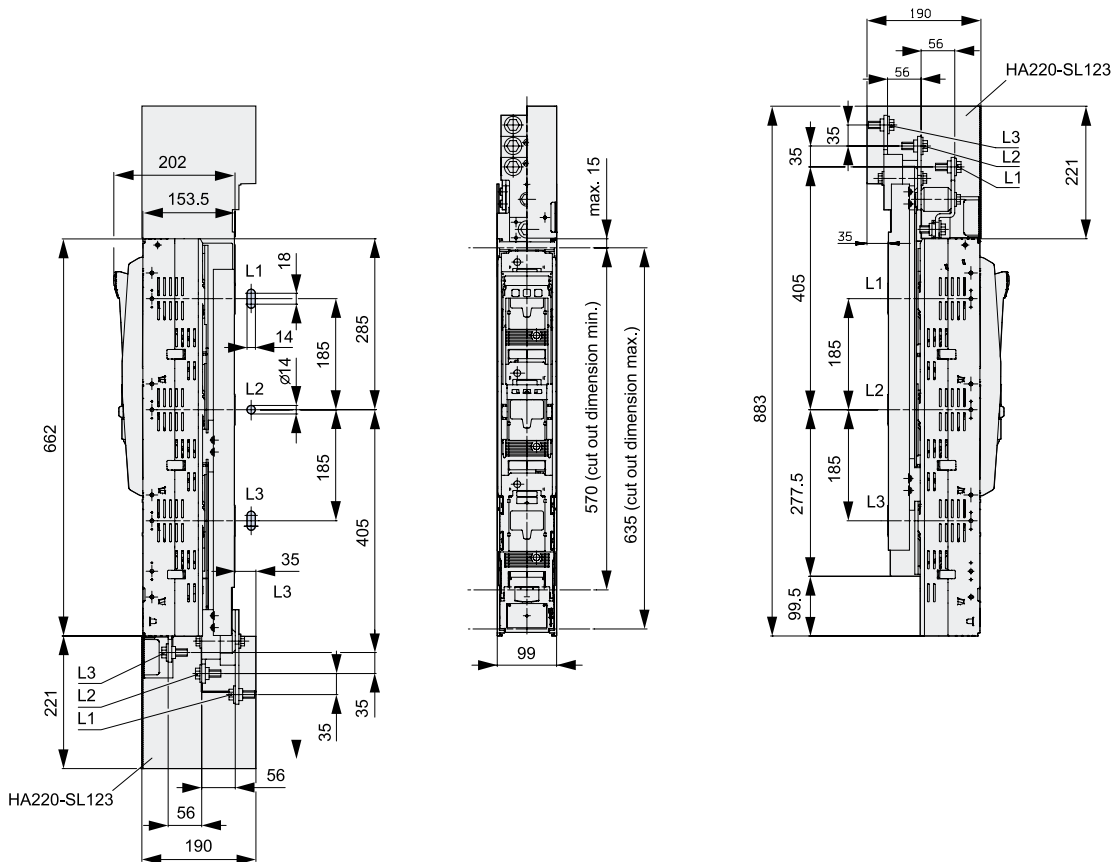
SL3 - 3X(3)/910/AO/AU - 75



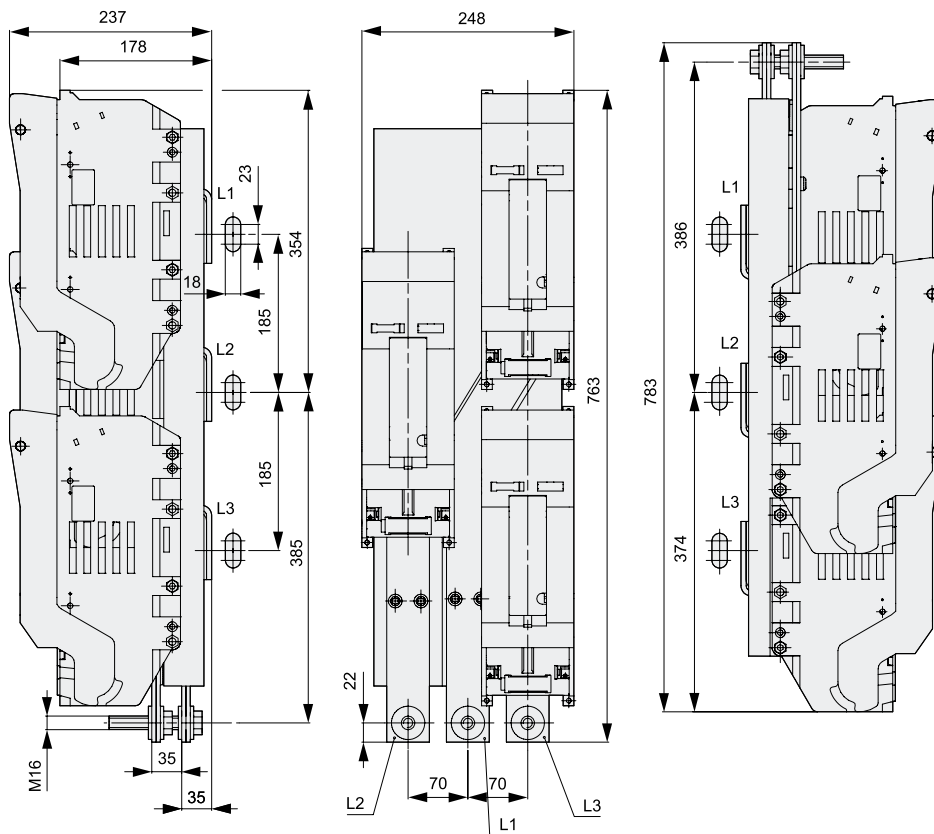
SL3 - 3x(3)/910/ARO/110



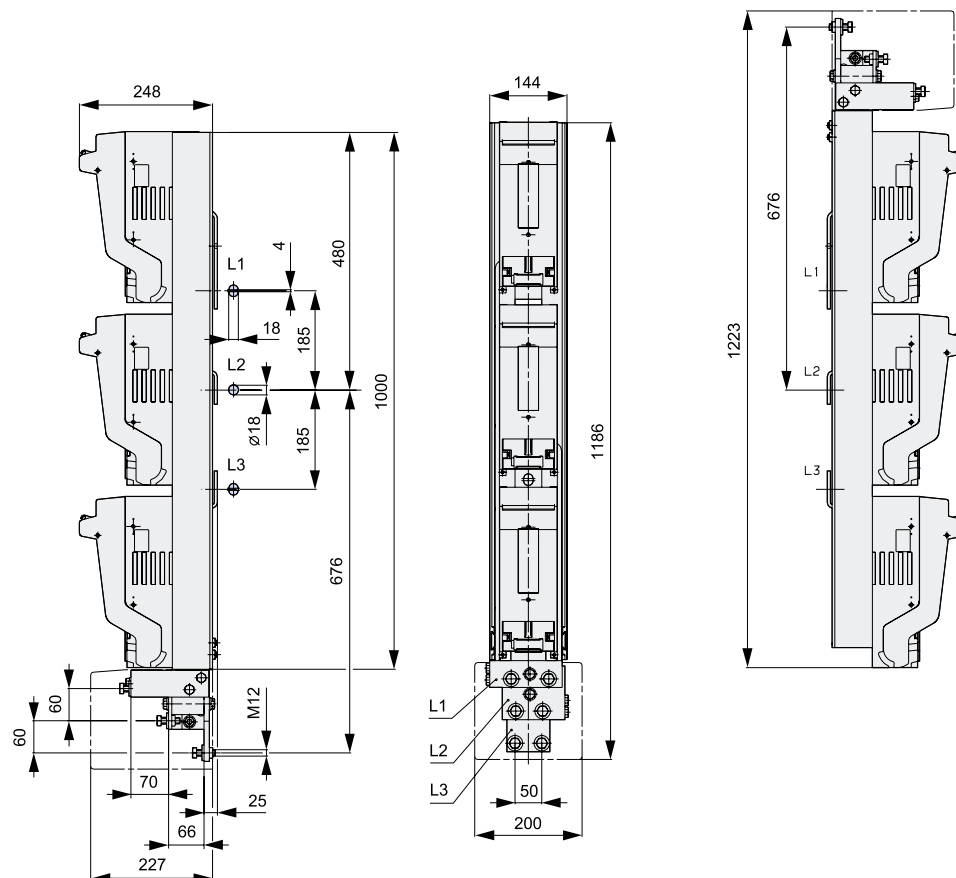
SL3 - 3X/910/HA



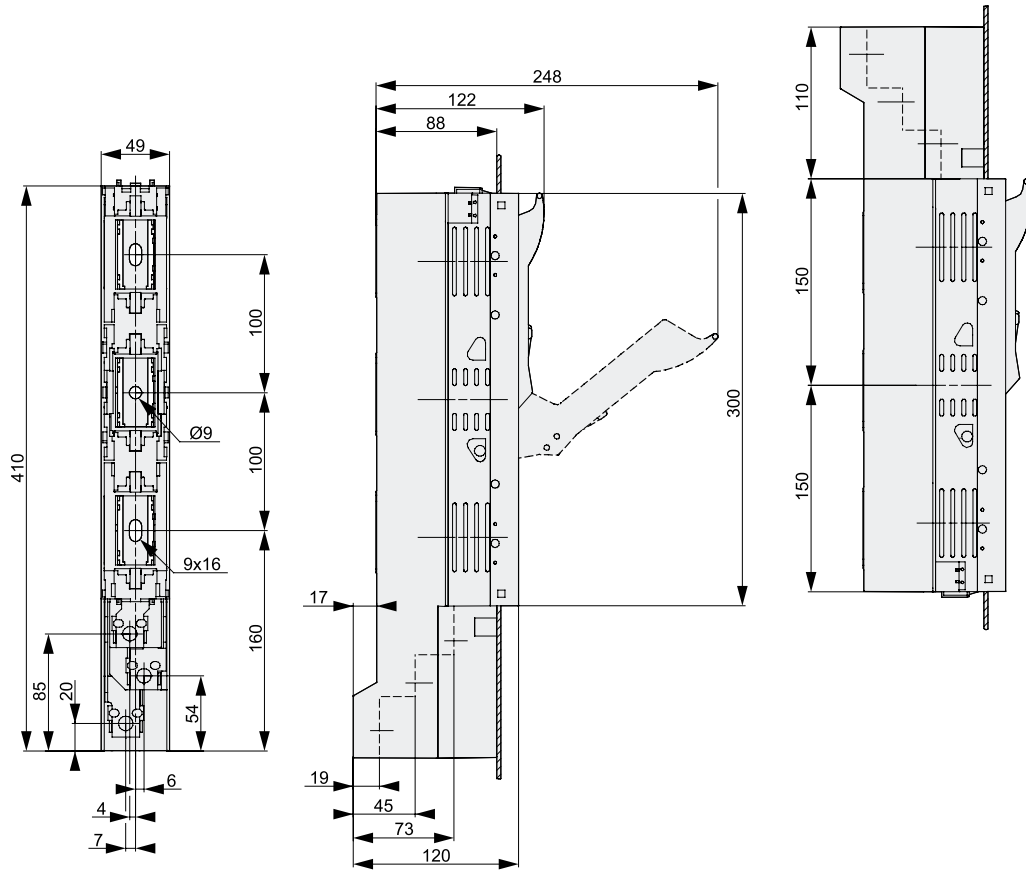
SLTL4A - 3AS/3x/4/(AO)



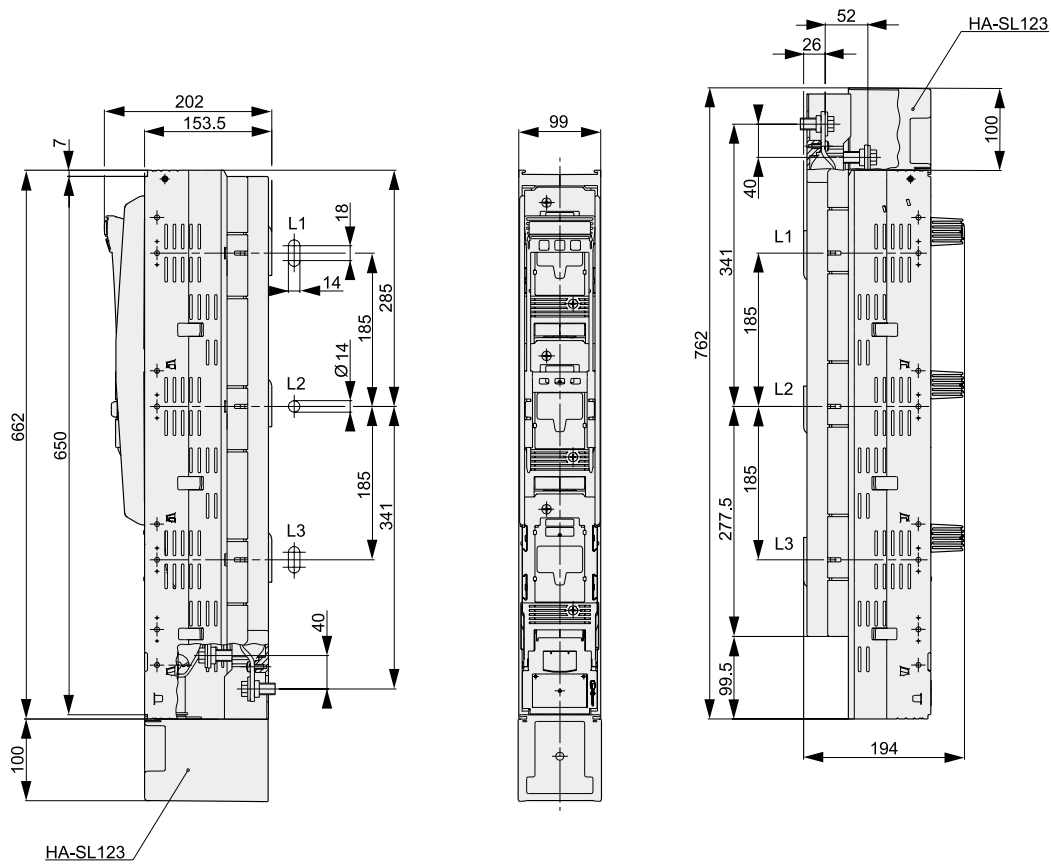
SLTL4A - 3AS/3X/2X3A/Q/147K/AO



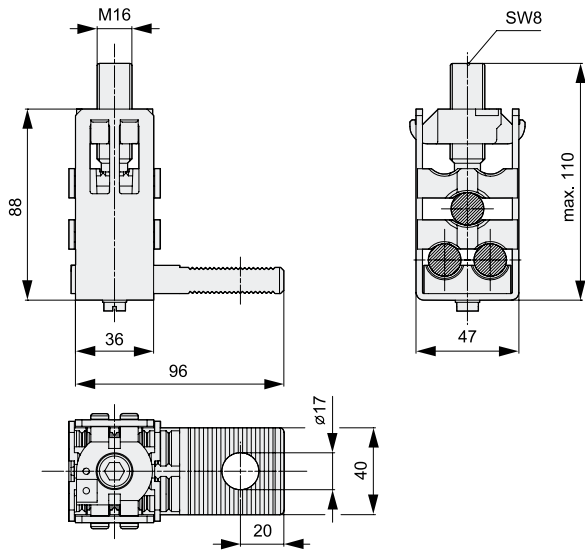
SL00 - 3X3/100/...



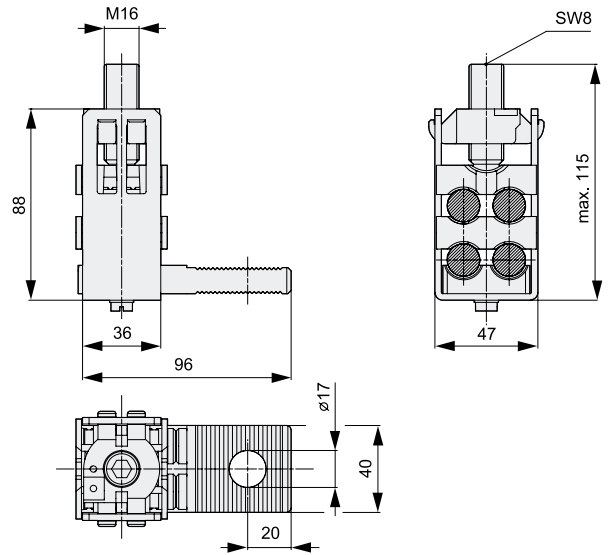
SL1 - 3x3/...



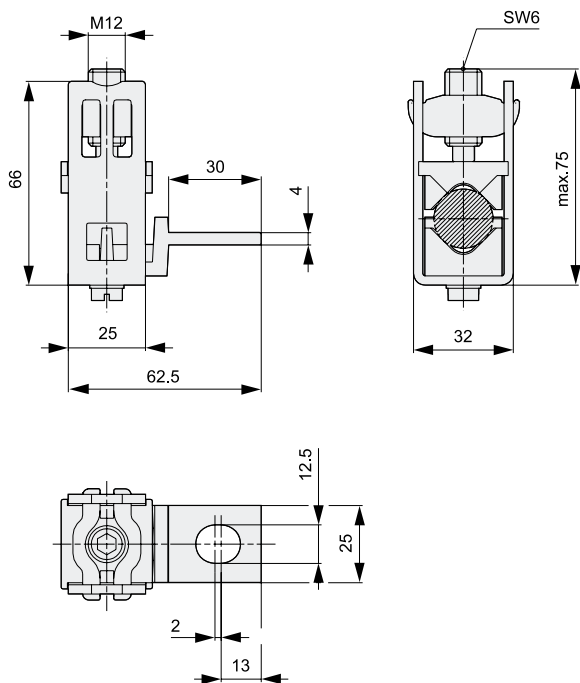
K3G/3/AF40 - 50



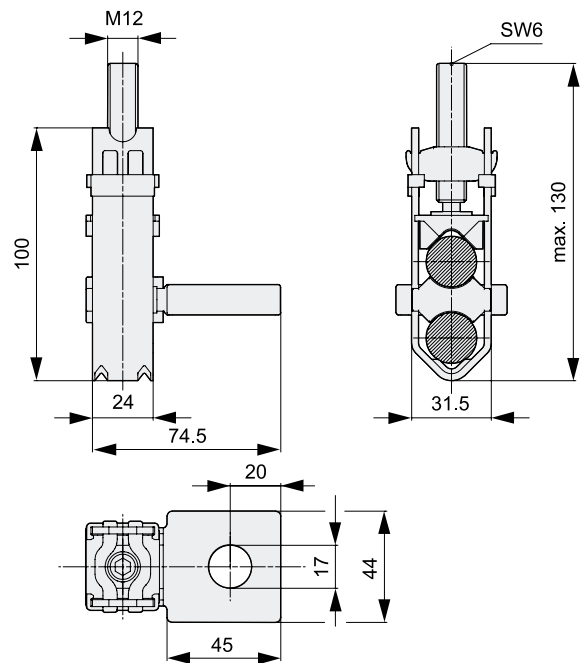
K3G/4/AF40 - 50



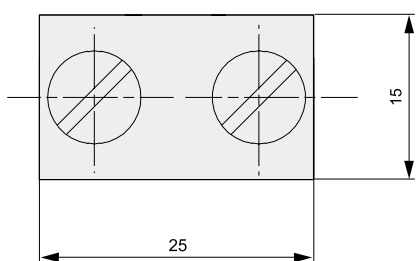
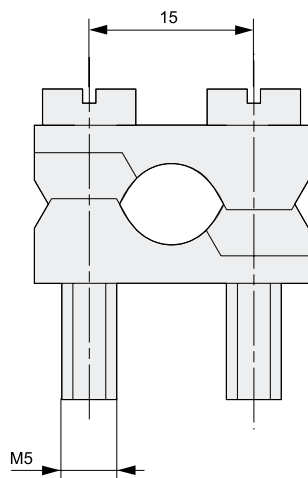
K2G/A



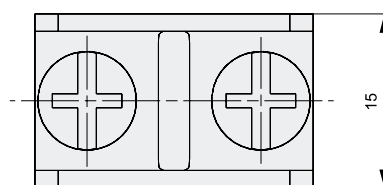
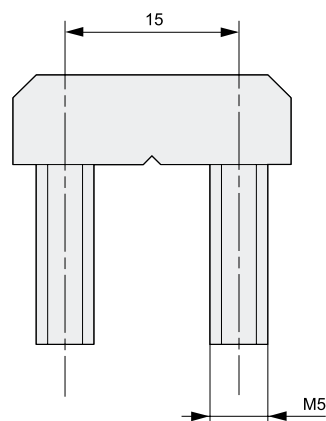
KV2HG - F/2/300/AF40 - 50



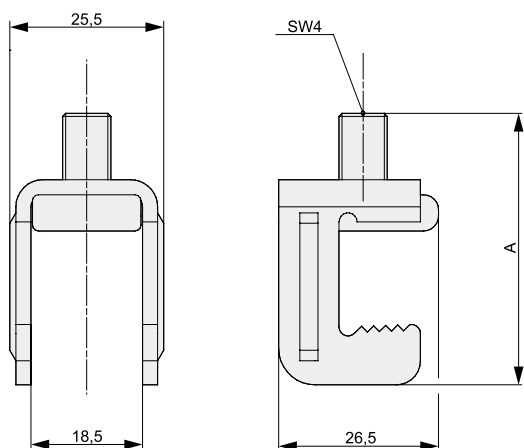
P0070 - Z



S00 - Z

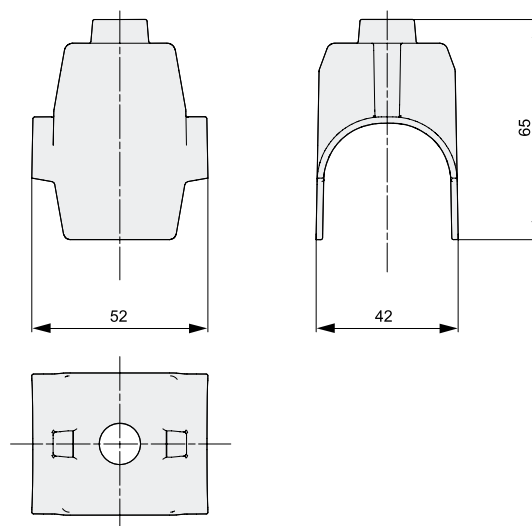


SK - SL00

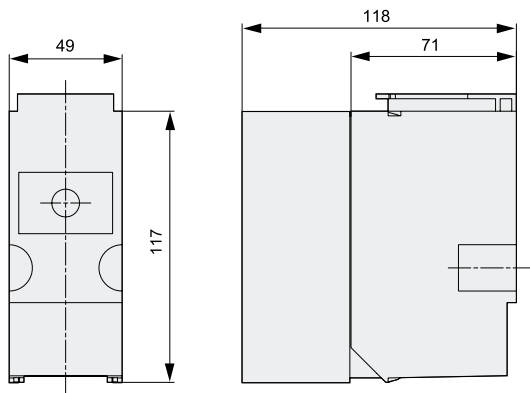


	A
SK-SL00/10	50
SK-SL00/15	55

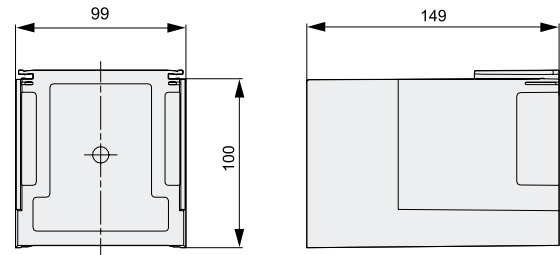
HRV - KM2.../



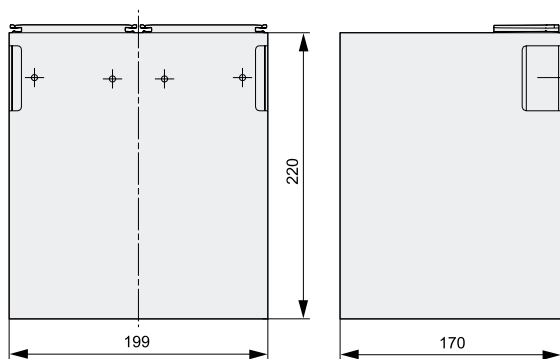
HA - SL00



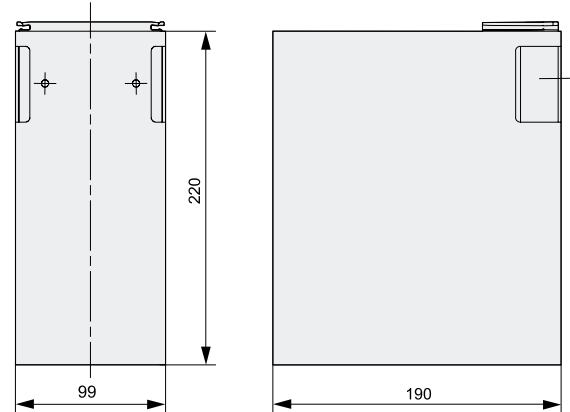
HA - SL123/10



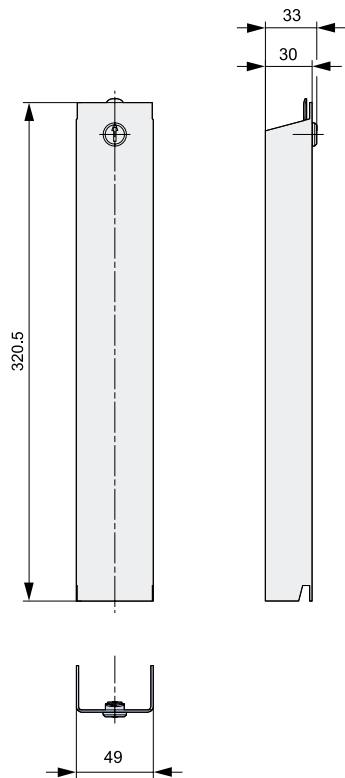
HA - SL3X2/10



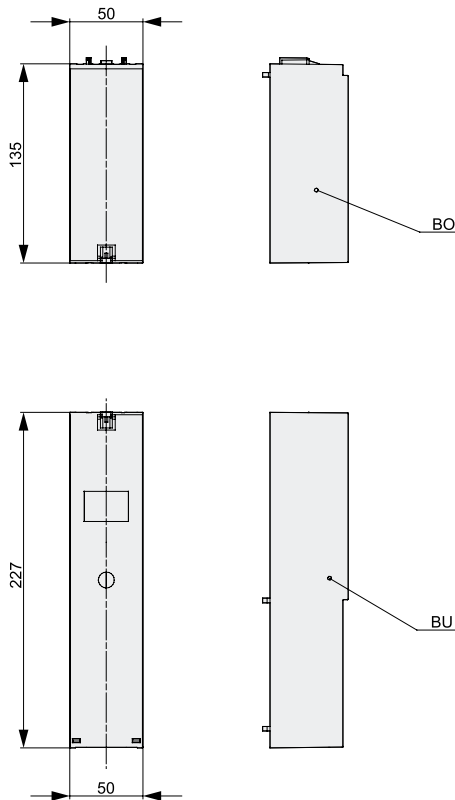
HA220 - SL123/10



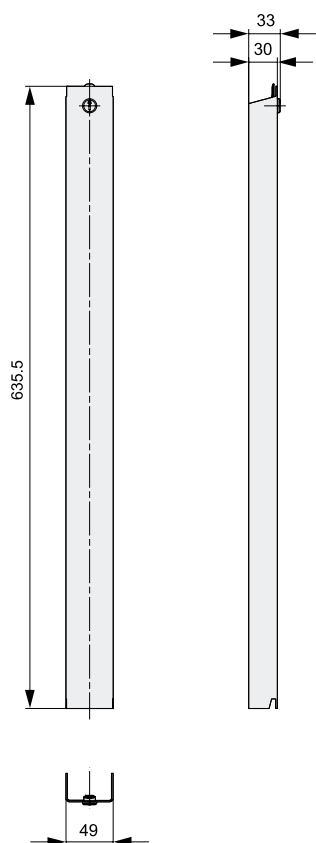
B - SL00/100



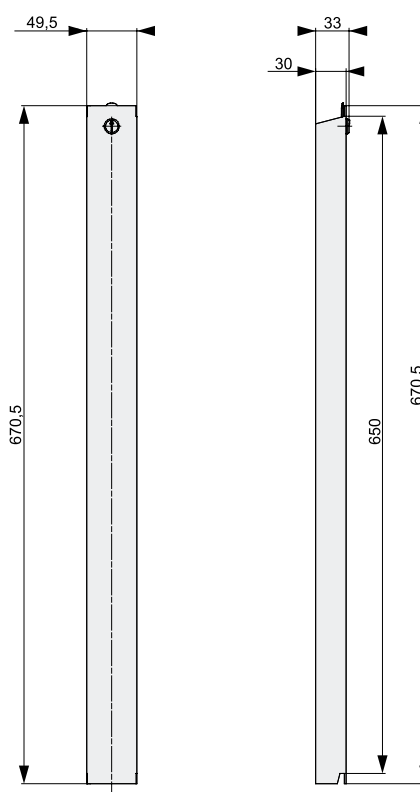
BO/BU - SL00/100



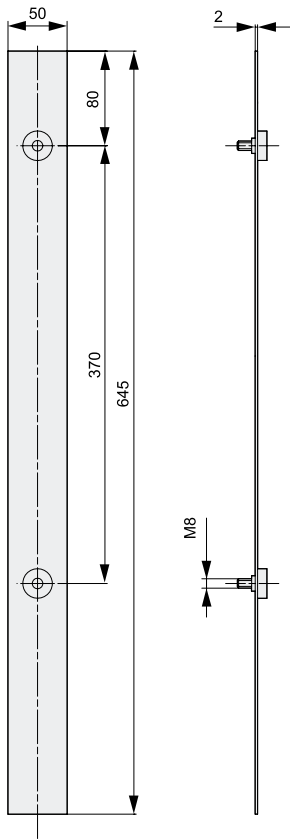
B - SL00/633



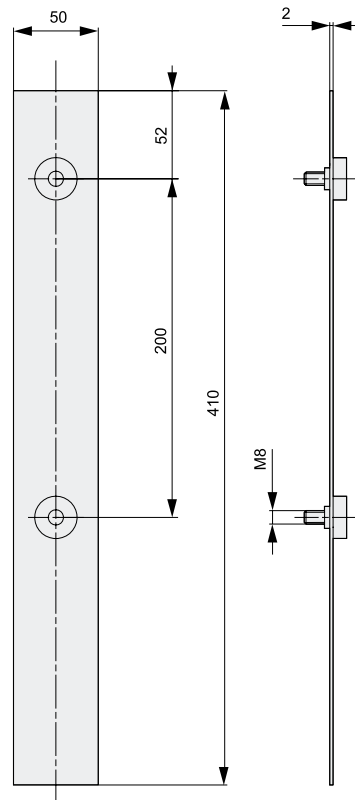
B - SL00/650



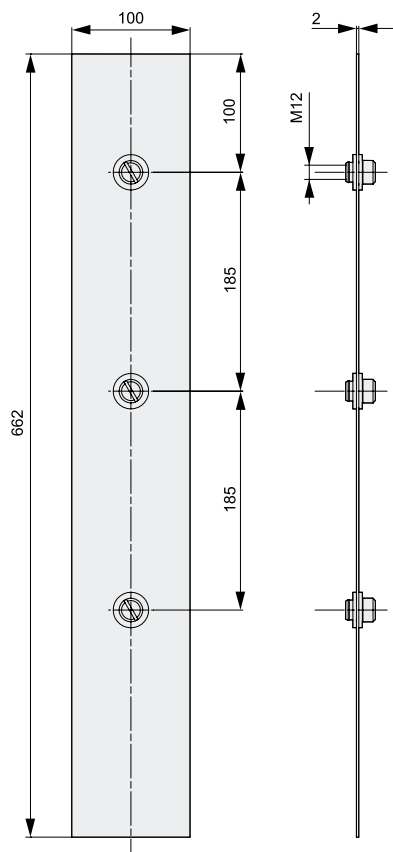
H - SL00



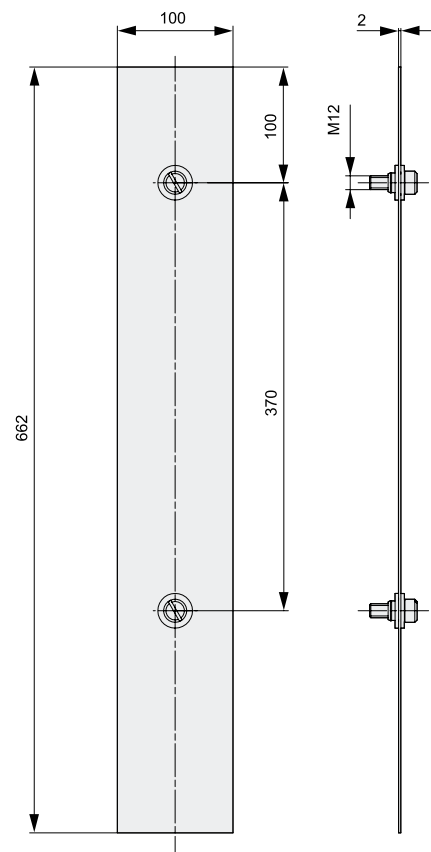
H - SL00/100



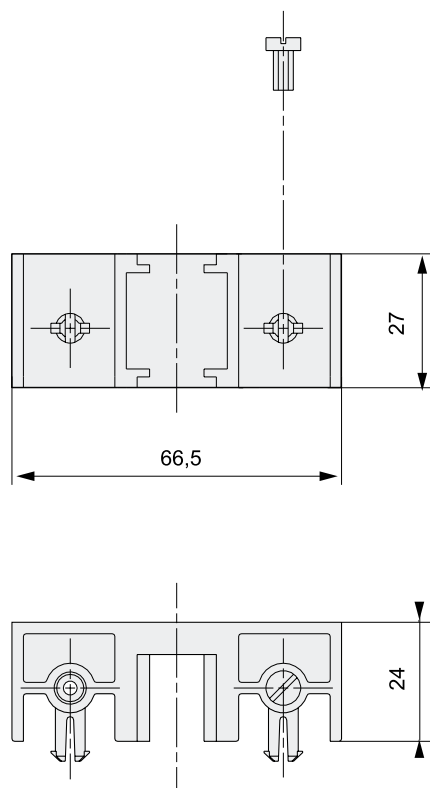
H - SL123/ST



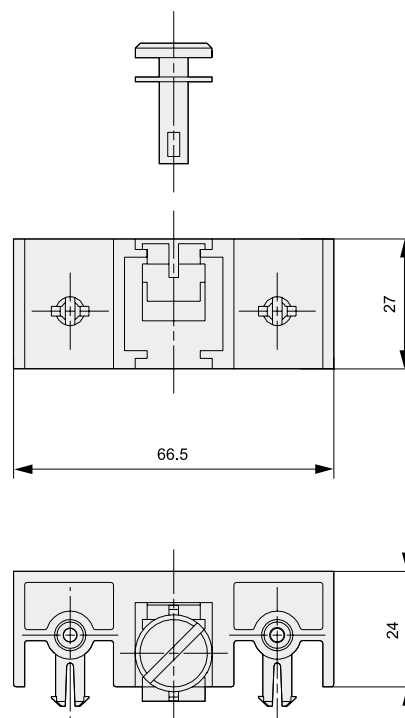
H - SL123/662



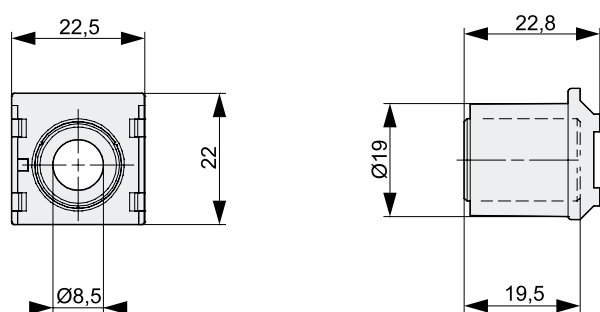
AH - SL



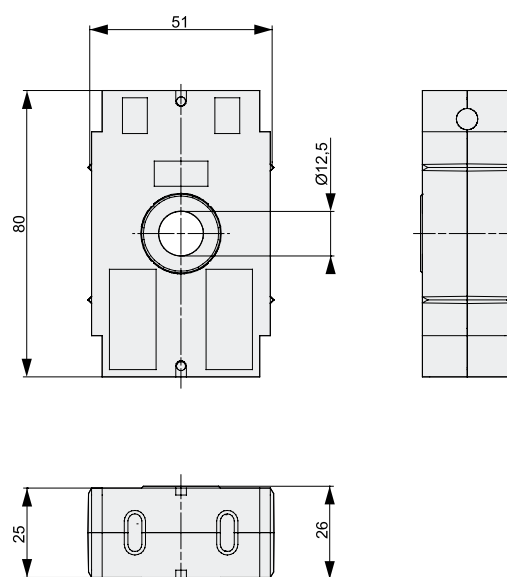
AH - SL/S



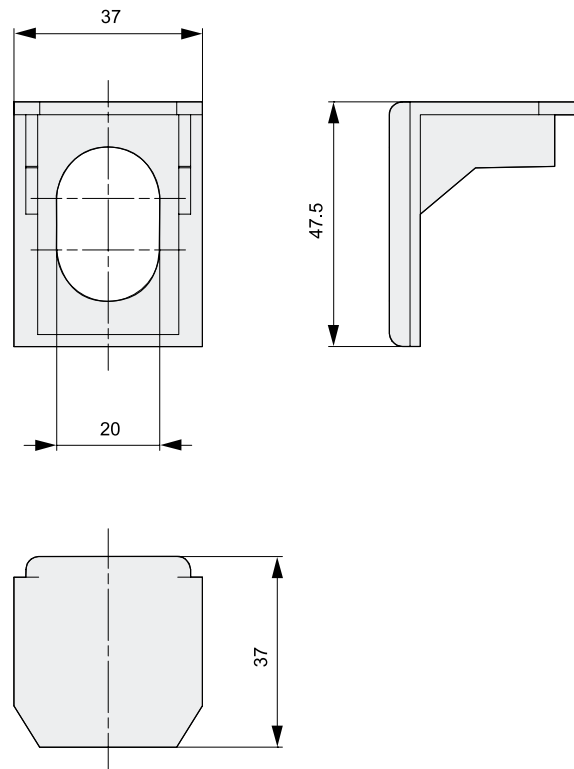
HDR20 - SL00/100



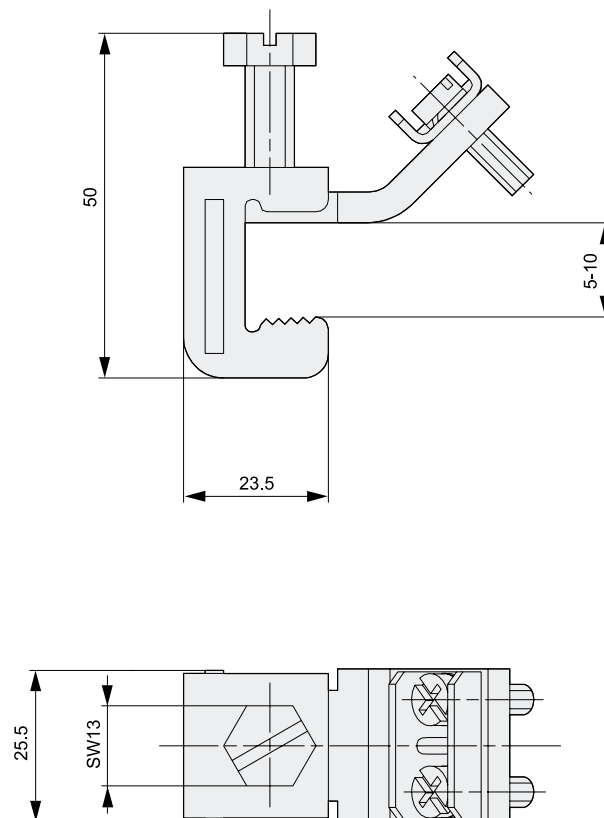
HDR25 - SL123



MW - SL123



SK - S0070



Technické údaje pre poistkový odpínač lištový (v súlade s IEC/EN 60 947-3 a VDE 0660 Časť 107)

Typ				SL00/100				SL00/185				
Elektrické charakteristiky	Menovité prevádzkové napätie		U_p	V	AC500	AC690	DC220	DC440	AC500	AC690	DC220	DC440
	Menovitý prevádzkový prúd		I_p	A	160	100	160	100	160	100	160	100
	Bežné bez vzduchové tepelné prúdové poistky		I_{th}	A	160	100	160	100	160	100	160	100
	Bežné bez vzduchové tepelné prúdové pevné vodiče		I_{th}	A	210 A s TM00				210 A s TM00			
	Menovitá frekvencia		-	Hz	40 – 60	40 – 60	-	-	40 – 60	40 – 60	-	-
	Menovité izolačné napätie		U_i	V	AC 750							
	Menovitý podmienený skratový prúd		-	kAeff	80	80	25	25	50	50	25	25
	Menovitý krátkodobý prúd (1 sek)		I_{cw}	kAeff	-							
	Kategória používania		-	-	AC22B	AC22B	DC21B	DC21B	AC22B	AC22B	DC21B	DC21B
	Menovitá zapínacia schopnosť		-	A	480	300	240	150	480	300	240	150
	Menovitá vypínacia schopnosť		-	A	480	300	240	150	480	300	240	150
	Menovité impulzné napätie		U_{imp}	kV	8				8			
	Prevádzkových cyklov po prúdom		-	-	200	300	200	300	200	300	200	300
Celková strata výkonu pri I_{th} (bez poistky)		P_v	W	18	7	12	5	18	7	12	5	
Poistkové vodiče	Veľkosť podľa DIN 43 620		-	-	00				00			
	Max. menovitý prúd (gL/gG)		I_N	A	160	100	160	100	160	100	160	100
	Max. povol. strata výkonu na poist. vodič		P_v	W	12				12			
Mech. charakter.	Prevádzkové cykly bez prúdu		-	-	1700				1700			
	Hmotnosť ¹⁾		-	g	1,1				2,4			
	Vzdialenosť prípojnice		-	mm	100				185			
Káblové pripojenie	Plochá svorka	Priemer skrutky	-	-	M8							
		Káblové oko (DIN 46 235)	-	mm ²	1x10 – 96 (max. 25 šírka)				1x10 – 96 max. 25 š			
		Plochá tyč	-	mm	20x10				20x10			
		Utahovací moment	Ma	Nm	12-15				12-15			
	Svorka	Prierez upínania	-	mm ²	S00 1,5 – 70 Cu/ páska 6x9x0,8				S00 1,5 – 70 Cu/páska 6x9x0,8			
		Utahovací moment	Ma	Nm	2,6							
	Svorka	Prierez upínania	-	mm ²	P 00 - 70 10-70 Al/Cu				P 00 - 70 10-70 Al/Cu			
		Utahovací moment	Ma	Nm	2,6							
	Svorka	Prierez upínania	-	mm ²	P 00 - 95 35-95 Al/Cu				P 00 - 95 35-95 Al/Cu			
		Utahovací moment	Ma	Nm	2,6							
	Svorka	Prierez upínania	-	mm ²	KU 00 10-95 Al/Cu				KU 00 10-95 Al/Cu			
		Utahovací moment	Ma	Nm	10							
	Svorka	Prierez upínania	-	mm ²	F70 1,5–70 Cu/ páska 6x9x0,8				F70 -			
		Utahovací moment	Ma	Nm	2,6				-			
	Svorka	Prierez upínania	-	mm ²	KM 00 16-95 Al/Cu				KM 00 -			
		Utahovací moment	Ma	Nm	10				-			
Typ ochr.	Predné zariadenie montované	Prevádzkový stav	-	-	IP 30							
		Predný kryt otvorený	-	-	IP 10							
Prevádzkové podmienky	Teplota prostredia ²⁾		T_n	°C	-25 až + 55							
	Menovitý prevádzkový režim		-	-	Kontinuálna prevádzka							
	Ovládanie		-	-	Závislá manuálna prevádzka							
	Montážna poloha		-	-	Vertikálne, horizontálne							
	Výška		-	m	Až do 2000							
	Stupeň znečistenia		-	-	3							
	Kategória prepätia		-	-	III							

¹⁾ Bez balenia

²⁾ 35°C Normálna teplota, pri 55°C so zníženým prevádzkovým prúdom

Technické údaje pre poistkový odpínač lištový (v súlade s IEC/EN 60 947-3 a VDE 0660 Časť 107)

Typ			SL 1				SL 2					
Elektrické charakteristiky	Menovité prevádzkové napätie	U_e	V	AC500	AC690	DC220	DC440	AC500	AC690	DC220	DC440	
	Menovitý prevádzkový prúd	I_e	A	250	200	250	200	400	315	400	315	
	Bežné bez vzduchové tepelné prúdové poistky	I_{th}	A	250	200	250	200	400	315	400	315	
	Bežné bez vzduchové tepelné prúdové pevné vodiče	I_{th}	A	400 A s TM2				210 A s TM3				
	Menovitá frekvencia	-	Hz	40 – 60	40 – 60	-	-	40 – 60	40 – 60	-	-	
	Menovité izolačné napätie	U_i	V	AC 1000								
	Menovitý podmienený skratový prúd	-	kAeff	80	80	25	25	80	80	25	25	
	Menovitý krátkodobý prúd (1 sek)	I_{cw}	kAeff	-								
	Kategória používania	-	-	AC22B	AC22B	DC21B	DC21B	AC22B	AC22B	DC21B	DC21B	
	Menovitá zapínacia schopnosť	-	A	1200	600	375	300	1890	945	600	475	
	Menovitá vypínacia schopnosť	-	A	1200	600	375	300	1890	945	600	475	
	Menovité impulzné napätie	U_{imp}	kV	12	12	8	8	12	12	8	8	
	Prevádzkových cyklov po prúdom	-	-	200								
	Poistkové vodiče	Celková strata výkonu pri I_{th} (bez poistky)	P_v	W	23	15	16	11	49	30	33	21
Veľkosť podľa DIN 43 620		-	-	1				2				
Max. menovitý prúd (gL/gG)		I_N	A	250	200	250	200	400	315	400	315	
Mech. charakter.	Max. povol. strata výkonu na poist. vodič	P_v	W	32				45				
	Prevádzkové cykly bez prúdu	-	-	1400								
	Hmotnosť ¹⁾	-	g	4,9								
Káblkové pripojenie	Vzdialenosť prípojnice	-	mm	185								
	Plochá svorka	Priemer skrutky	-	-	M10/M12				M12			
		Káblové oko (DIN 46 235)	-	mm ²	1x25 - 150				1x25 - 240			
		Plochá tyč	-	mm	30x10							
		Ťahovací moment	M_a	Nm	30 - 35				30 - 40			
	Svorka	Prierez upínania	-	mm ²	KM2G 2,5–150/185-300							
		Ťahovací moment	M_a	Nm	40							
	Svorka	Prierez upínania	-	mm ²	KM2G - F 25 – 240							
Ťahovací moment		M_a	Nm	40								
Typ ochr.	Predné zariadenie montované			Preádzkový stav								
				IP 30								
Prevádzkové podmienky	Predný kryt otvorený	-	-	IP 10								
	Teplota prostredia ²⁾	T_n	°C	-25 až + 55								
	Menovitý prevádzkový režim	-	-	Kontinuálna prevádzka								
	Ovládanie	-	-	Závislá manuálna prevádzka								
	Montážna poloha	-	-	Vertikálne, horizontálne								
	Výška	-	m	Až do 2000								
	Stupeň znečistenia	-	-	3								
	Kategória prepätia	-	-	III				IV				

¹⁾ Bez balenia

²⁾ 35°C Normálna teplota, pri 55°C so zníženým prevádzkovým prúdom

Technické údaje pre poistkový odpínač lištový (v súlade s IEC/EN 60 947-3 a VDE 0660 Časť 107)

Typ				SL3				SL3/910	
Elektrické charakteristiky	Menovité prevádzkové napätie	U_e	V	AC500	AC690	DC220	DC440	AC 400	
	Menovitý prevádzkový prúd	I_e	A	630	500	630	500	910	
	Bežné bez vzduchové tepelné prúdové poistky	I_{th}	A	630	500	630	500	910	
	Bežné bez vzduchové tepelné prúdové pevné vodiče	I_{th}	A	800 A s TM3/1250				1250	
	Menovitá frekvencia	-	Hz	40 – 60	40 – 60	-	-	50	
	Menovité izolačné napätie	U_i	V	AC 1000				AC 500	
	Menovitý podmienený skratový prúd	-	kAeff	80	80	25	-	50	
	Menovitý krátkodobý prúd (1 sek)	I_{cw}	kAeff	-				-	
	Kategória používania	-	-	AC22B	AC22B	DC21B	DC21B	AC22B	
	Menovitá zapínacia schopnosť	-	A	2400	1500	945	750	3750	
	Menovitá vypínacia schopnosť	-	A	2400	1500	945	750	3750	
	Menovité impulzné napätie	U_{imp}	kV	12	12	8	8	8	
	Prevádzkových cyklov po prúdom	-	-	200	200	200	200	100	
	Celková strata výkonu pri I_{th} (bez poistky)	P_v	W	110	70	74	47	260	
Poistkové vodiče	Veľkosť podľa DIN 43 620	-	-	3				3/910 A	
	Max. menovitý prúd (g/L/gG)	I_N	A	630	500	630	500	910	
	Max. povol. strata výkonu na poist. vodič	P_v	W	48				61	
Mech. charakter.	Prevádzkové cykly bez prúdu	-	-	1000				100	
	Hmotnosť ¹⁾	-	g	5,6				11,4	
	Vzdialenosť prípojnice	-	mm	185				185	
Káblové pripojenie	Plochá svorka	Priemer skrutky	-	-	M12				2xM12
		Káblové oko (DIN 46 235)	-	mm ²	1x25 – 300 (max. 43 šírka)				max. 2x300,3x185
		Plochá tyč	-	mm	30x10				80x10
		Ťahovací moment	Ma	Nm	35 - 40				35 - 40
	Svorka	Prierez upínania	-	mm ²	KM2G 25–150/185–300				KM2G
		Ťahovací moment	Ma	Nm	40				
Svorka	Prierez upínania	-	mm ²	KM2G-F 25–240				KM2G-F	
	Ťahovací moment	Ma	Nm	40					
Typ odír.	Predné zariadenie montované	Prevádzkový stav	-	-	IP 30				
		Predný kryt otvorený	-	-	IP 10				
Prevádzkové podmienky	Tepnota prostredia ²⁾	T_n	°C	-25 až + 55					
	Menovitý prevádzkový režim	-	-	Kontinuálna prevádzka					
	Ovládanie	-	-	Závislá manuálna prevádzka					
	Montážna poloha	-	-	Vertikálne, horizontálne					
	Výška	-	m	Až do 2000					
	Stupeň znečistenia	-	-	3					
	Kategória prepätia	-	-	IV					

¹⁾ Bez balenia

²⁾ 35°C Normálna teplota, pri 55°C so zníženým prevádzkovým prúdom

Technické údaje pre poistkový odpínač lištový (v súlade s IEC/EN 60 947-3 a VDE 0660 Časť 107)

Typ			SL00/400		SL3/1000	
Elektrické charakteristiky	Menovité prevádzkové napätie	U_e	V	AC 500	AC 500	AC 400
	Menovitý prevádzkový prúd	I_e	A	400	1000	1000
	Bežné bez vzduchové tepelné prúdové poistky	I_{th}	A	-		
	Bežné bez vzduchové tepelné prúdové pevné vodiče	I_{th}	A	400	1000	1000
	Menovitá frekvencia	-	Hz	40-60	40-60	40-60
	Menovité izolačné napätie	U_i	V	AC 750	AC 1000	AC 1000
	Menovitý podmienený skratový prúd	-	kAeff	-		
	Menovitý krátkodobý prúd (1 sek)	I_{cw}	kAeff	17	25 ¹⁾	25 ¹⁾
	Kategória používania	-	-	AC-21B	AC-21B	AC-22B
	Menovitá zapínacia schopnosť	-	A	-	2400	3000
	Menovitá vypínacia schopnosť	-	A	-	2400	3000
	Menovité impulzné napätie	U_{imp}	kV	8	12	12
	Prevádzkových cyklov po prúdom	-	-	200	100	100
	Celková strata výkonu pri I_m (bez poistky)	P_v	W	49	300	300
Poistkové vodiče	Veľkosť podľa DIN 43 620	-	-	TM00-26	TM3/1000	
	Max. menovitý prúd (gL/gG)	I_N	A	400	1000	
Mech. charakter.	Prevádzkové cykly bez prúdu	-	-	800	800	
	Hmotnosť ¹⁾	-	kg	3,5	8,5	
	Vzdialenosť prípojnice	-	mm	185	185	
Káblové pripojenie	Plochá svorka	Priemer skrutky	-	-	M12	
		Káblové oko (DIN 46 235)	-	mm ²	max. 2x300,3x120	
		Plochá tyč	-	mm	80x10	
		Úťahovací moment	Ma	Nm	35 - 40	
	Svorka	Prierez upínania	-	mm ²	KRO 1x25-150	
Úťahovací moment		Ma	Nm	20		
Typ ochr.	Predné zariadenie montované	Prevádzkový stav	-	-	IP 30	
		Predný kryt otvorený	-	-	IP 10	
Prevádzkové podmienky	Teplota prostredia ²⁾	T_n	°C	-25 až + 55		
	Menovitý prevádzkový režim	-	-	Kontinuálna prevádzka		
	Ovládanie	-	-	Závislá manuálna prevádzka		
	Montážna poloha	-	-	Vertikálne, horizontálne		
	Výška	-	m	Až do 2000		
	Stupeň znečistenia	-	-	3		
Kategória prepätia	-	-	III	IV		

¹⁾ Bez balenia

²⁾ 35°C Normálna teplota, pri 55°C so zníženým prevádzkovým prúdom

Technické údaje pre poistkový odpínač lištový (v súlade s IEC/EN 60 947-3 a VDE 0660 Časť 107)

Typ				SL3/1250	SL3/2000	
Elektrické charakteristiky	Menovité prevádzkové napätie	U_p	V	400	400	
	Menovitý prevádzkový prúd	I_p	A	1250	2000	
	Bežné bez vzduchové tepelné prúdové poistky	I_{th}	A	-	-	
	Bežné bez vzduchové tepelné prúdové pevné vodiče	I_{th}	A	1250	2000	
	Menovitá frekvencia	-	Hz	40-60		
	Menovitá izolačné napätie	U_i	V	AC 500		
	Menovitý podmienený skratový prúd	-	kAeff	-		
	Menovitý krátkodobý prúd (1 sek)	I_{rw}	kAeff	25 (so zámkom)		
	Kategória používania	-	-	-		
	Menovitá zapínacia schopnosť	-	A	-		
	Menovitá vypínacia schopnosť	-	A	-		
	Menovité impulzné napätie	U_{imp}	kV	-		
	Prevádzkových cyklov po prúdom	-	-	-		
	Celková strata výkonu pri I_{th} (bez poistky)	P_v	W	400	520	
	Poistkové vodiče	Veľkosť podľa DIN 43 620	-	-	2x3	2xTM3/1250
Max. menovitý prúd (gL/gG)		I_w	A	-	-	
Max. povol. strata výkonu na poist. vodič		P_v	W	-	-	
Mech. charakter.	Prevádzkové cykly bez prúdu	-	-	-	-	
	Hmotnosť ¹⁾	-	kg	15,5	33	
Káblové pripojenie	Plochá svorka	Priemer skrutki	-	-	3xM12	4xM12
		Káblové oko (DIN 46 235)	-	mm ²	max. 3x300,4x185	max. 4x300
		Plochá tyč	-	mm	-	
		Ťahovací moment	Ma	Nm	35 - 40	
Typ ochr.	Predné zariadenie montované	Prevádzkový stav	-	-	IP 30	
		Predný kryt otvorený	-	-	IP 10	
Prevádzkové podmienky	Teplota prostredia ²⁾	T_u	°C	-25 až + 55		
	Menovitý prevádzkový režim	-	-	Kontinuálna prevádzka		
	Ovládanie	-	-	Závislá manuálna prevádzka		
	Montážna poloha	-	-	Vertikálne, horizontálne		
	Výška	-	m	Až do 2000		
	Stupeň znečistenia	-	-	3		
	Kategória prepätia	-	-	IV		

¹⁾ Bez balenia

²⁾ 35°C Normálna teplota, pri 55°C so zníženým prevádzkovým prúdom