

SPÍNAČE V ZAPUSTENEJ SKRINKE S25JEP, K32JEP

Popis a technické údaje:

- spínače v škatuli z plastickej hmoty určené hlavne pre pripojenie el.pecí, el.ohrievačov vody najmä v domácnostiach a pre priemyselné použitie
- krytie IP65, svorky a prepojenia sú chránené voči dotyku so stupňom krytia IP20
- montáž skrine do panela, do steny
- na skrinku je možné umiestniť po 2 káblové priechodky Pg16 alebo Pg21, ktoré niesú súčasťou dodávky
- vyhovujú STN EN 60 947-3 (EN 60947-3, IEC60947-3, ČSN EN60947-3)
- prevedenia: S25JEPF s vačkovým spínačom a signálkou
S25JEP s vačkovým spínačom bez signálky
K32JEPF s kompaktným spínačom a signálkou
K32JEP s kompaktným spínačom bez signálky
- farebné prevedenia: biela
 - 1-tmavohnedá
 - 2-svetlohnedá(béžová)
 - 3-čierna

S výrobcom je možné dohodnúť aj iné farebné prevedenia

Typ spínača	S25J EP	K32J EP
Menovité izolačné napätie U_i (V)	500	690
Menovité impulzné výdržné napätie U_{imp} (kV)	4	4
Menovitý tepelný prúd I_{th} (A)	25	32
Menovitý pracovný výkon (kW) AC3/AC23 400 V, 500 V	7,5/11	11
Menovitý pracovný prúd I_e (A) AC23	400 V	19,8
	500 V	16

PRÍKLAD OZNAČENIA:

S 25 JEPF 1103 B4 - 1

Farba krytu
(bez označenia kryt
bielej farby)

Číslo elektrickej schémy
(v zhode s vačkovými
spínačmi rady J)

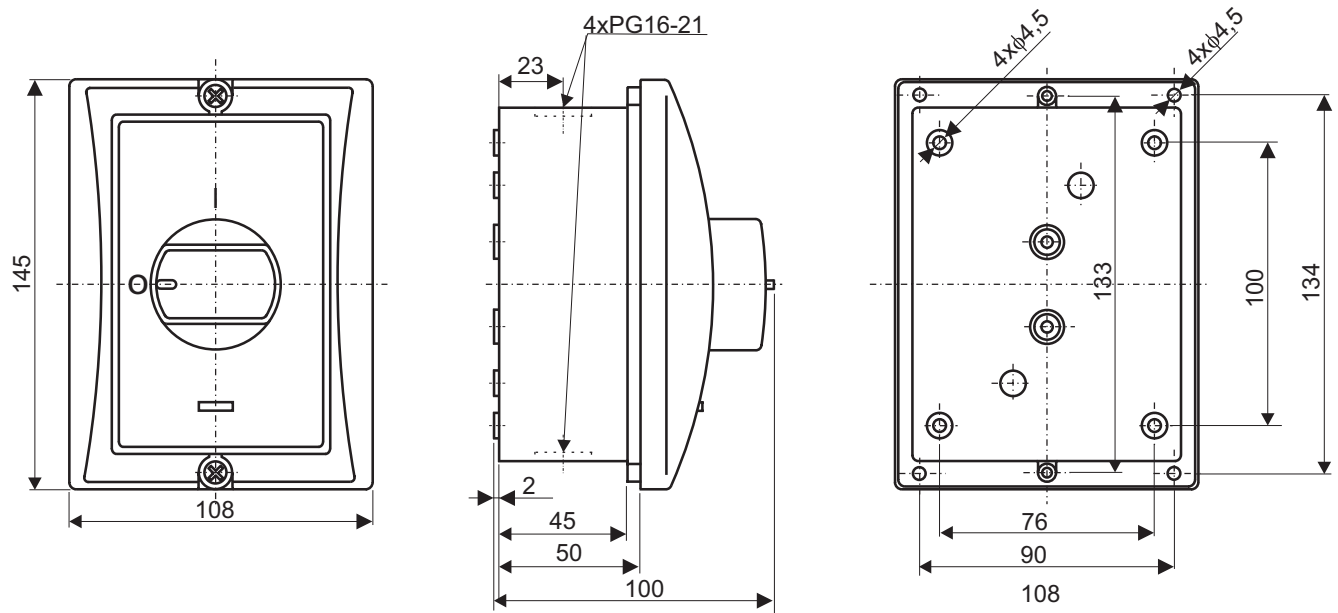
Prevedenie v plaste so signálkou (bielou)

Typ spínača s údajom menovitého prúdu

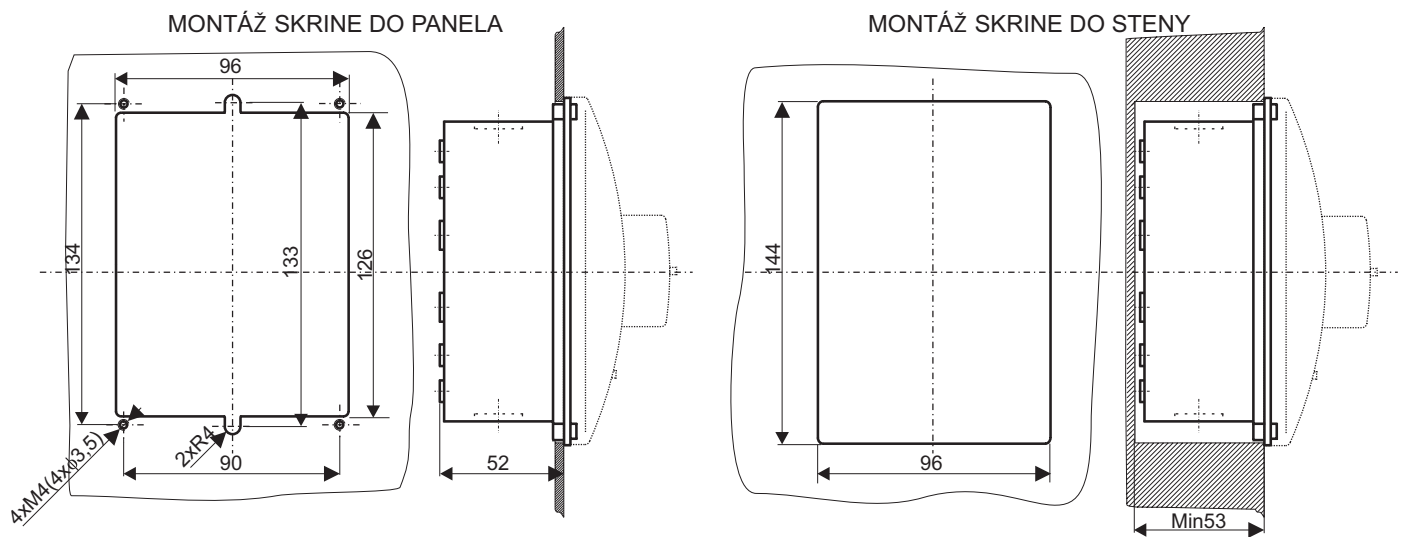


SPÍNAČE V ZAPUSTENEJ SKRINKE S25JEP, K32JEP

Rozmerový náčrt:



Možnosti upevnenia spínača:



Elektrická schéma spínania:

